

## Catalogo 06

*Lampade OSRAM*  
*Portalampade*

*Lampade Blick*  
*Fusibili Blick*

EDIZIONE 2004



**E. BERGAMASCHI & FIGLIO S.p.A.**

via C. Romani, 13/21 - 20091 Bresso (MI) - Tel. 02/66502665 - Fax 02/66502600  
e-mail: [sales@bergamaschi.com](mailto:sales@bergamaschi.com) - <http://www.bergamaschi.com>

## INDICE

<b>Descrizione</b>	<b>da</b>	<b>a</b>
Lampade OSRAM Cool Blue	1	1
Lampade H1, H3, H4	2	2
Lampade H4, H5, H7	3	3
Lampade H7, H8, H9, H11, HB3, HB4	4	4
Lampade HB5, HS1, Biluce R2	5	5
Lampade a scodellino x scooter	6	6
Lampade semialogene, biluce	7	7
Lampade biluce Kryptonite	8	8
Lampade biluce simmetriche S1, S2	9	10
Lampade biluce posizione e stop	10	11
Lampade posizione, stop	11	12
Lampade posizione, frecce	12	13
Lampade posizione, interni	13	14
Lampade siluro grande	14	15
Lampade siluro media	16	16
Lampade siluro piccola	17	18
Lampade x biciclette	18	18
Lampade tuttovetro	18	21
Portalampade	22	23
Fusibili	24	24

Le lampade da noi distribuite sapranno soddisfare tutte le Vs. esigenze, in quanto grazie alla elevata qualità costruttiva garantiscono maggior sicurezza e comfort di guida, infatti le loro caratteristiche superano decisamente quanto prescritto dagli standard internazionali rendendole così sicure ed affidabili nel tempo.

### **ATTENZIONE ALLE CONFEZIONI**

**Tutte le lampade in Confezione da 10pz. NON sono vendibili separatamente, i Codici e i prezzi di Listino sono da intendersi SEMPRE per 10pz.**

**Per tutte le altre con confezione 1pz, Codice e prezzo di Listino sono Unitari.**

**Note :**

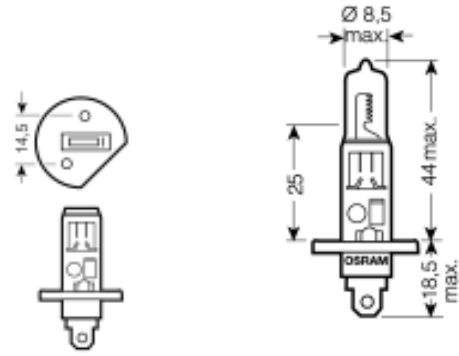
**\*\* Articoli in ESAURIMENTO**

## COOL BLUE

Luce Blu di queste lampade consente di avere una luminosità che si avvicina di più al colore della luce Naturale rispetto alle lampade standard, per questo motivo è sicuramente più riposante per gli occhi e si fa notare meglio dai veicoli che procedono in senso contrario, quindi contribuisce ad una maggior sicurezza di guida.

OSRAM

BLICK



P14,5s

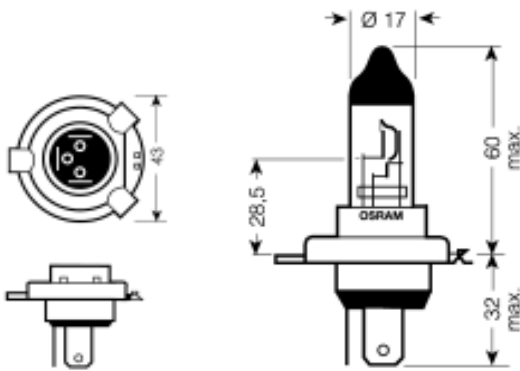
OSRAM

BLICK

E 03641501 - 1pz

H1 12V 55W P14,5s

Lampada in vetro duro per fari Alogeni - COOL BLUE -



P43t

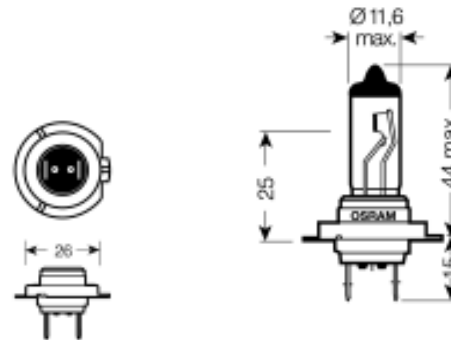
OSRAM

BLICK

E 03641931 - 1pz

H4 12V 60/55W P43t

Lampada in vetro duro per fari Alogeni - COOL BLUE -



PX26d

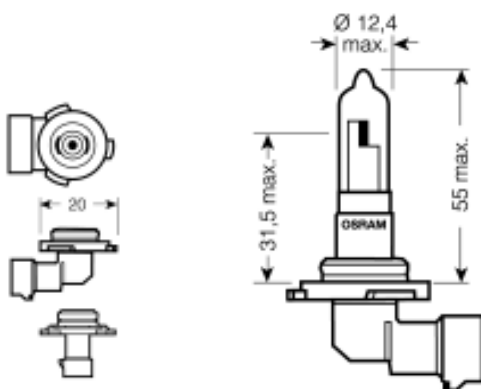
OSRAM

BLICK

E 0364211 - 1pz

H7 12V 55W PX26d

Lampada in vetro duro per fari Alogeni - COOL BLUE -



P20d

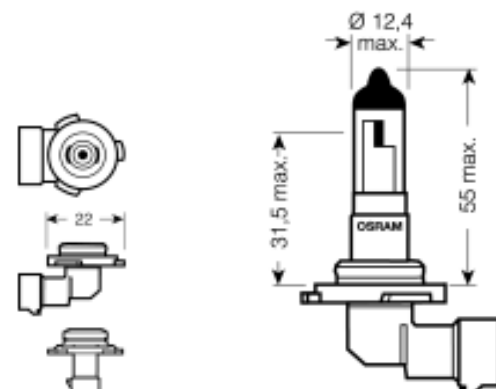
OSRAM

BLICK

E 03690051 - 1pz

HB3 12V 65W P20d

Lampada in vetro duro per fari Alogeni - COOL BLUE -



P22d

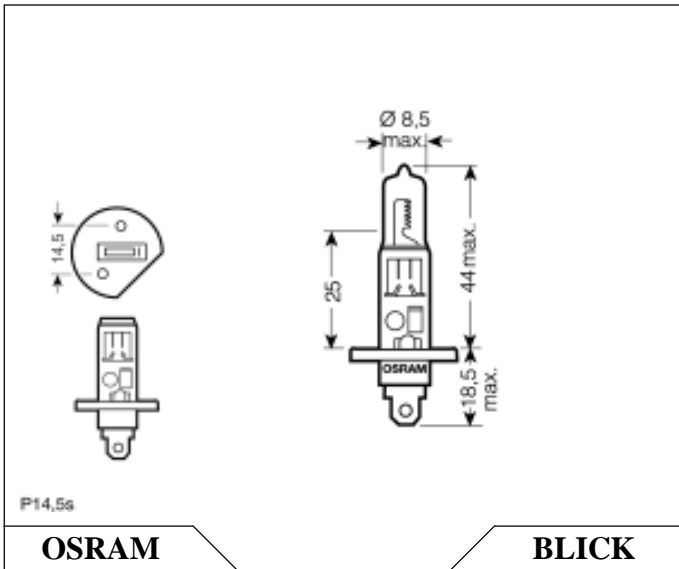
OSRAM

BLICK

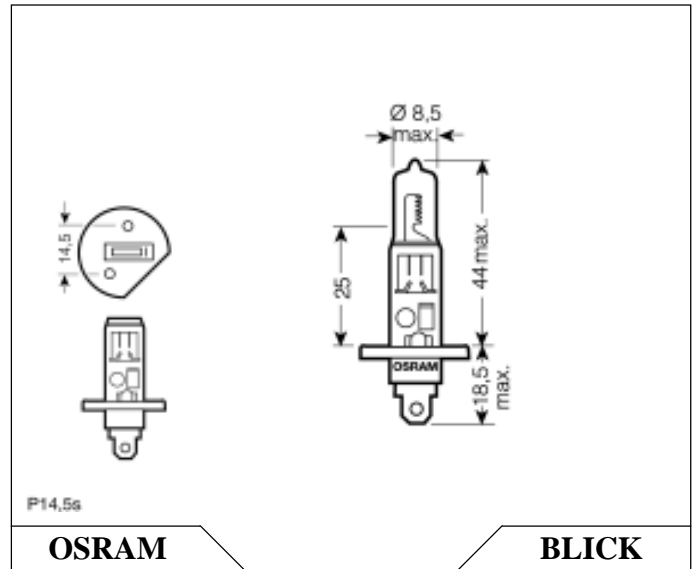
E 03690061 - 1pz

HB4 12V 55W P22d

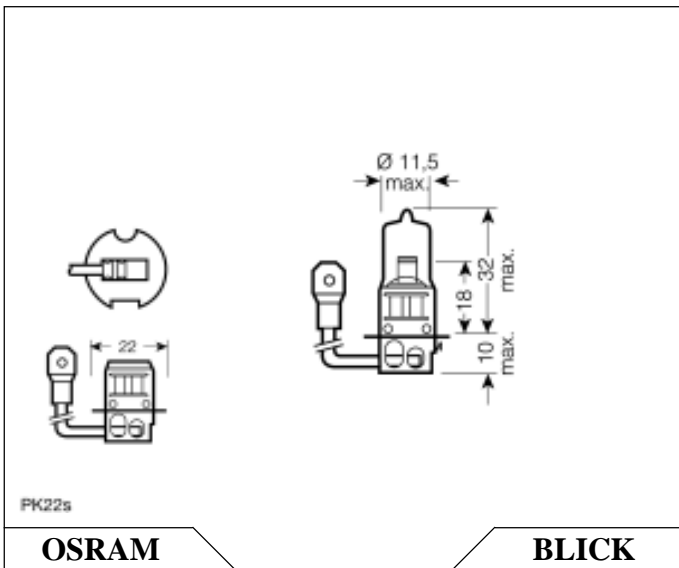
Lampada in vetro duro per fari Alogeni - COOL BLUE -



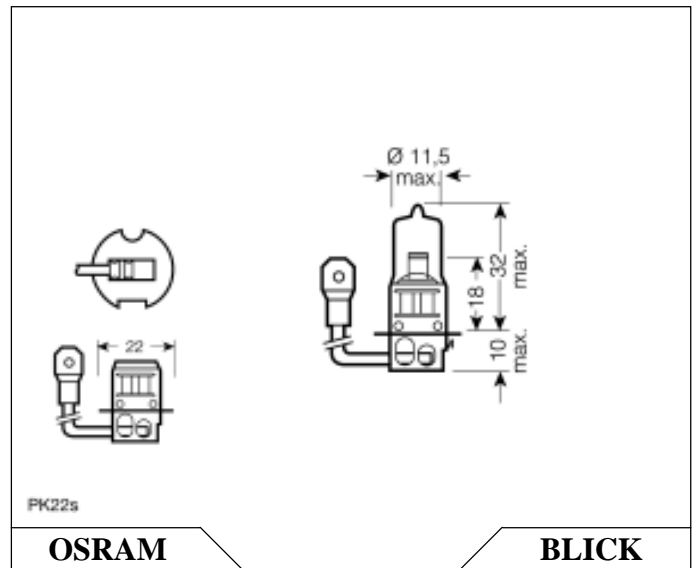
**OSRAM** **BLICK**  
**E 0364150** - 1pz **E 0300300** - 1pz  
**H1** 12V 55W P14,5s  
 Lampada ad un filamento per fari Alogeni



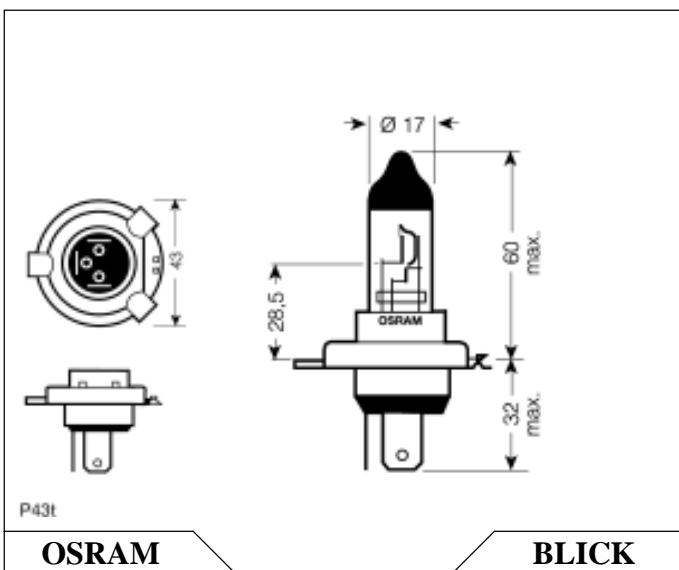
**OSRAM** **BLICK**  
**E 0300301** - 1pz  
**H1** 12V 55W P14,5s  
 Lampada ad un filamento per fari - **XENON** -



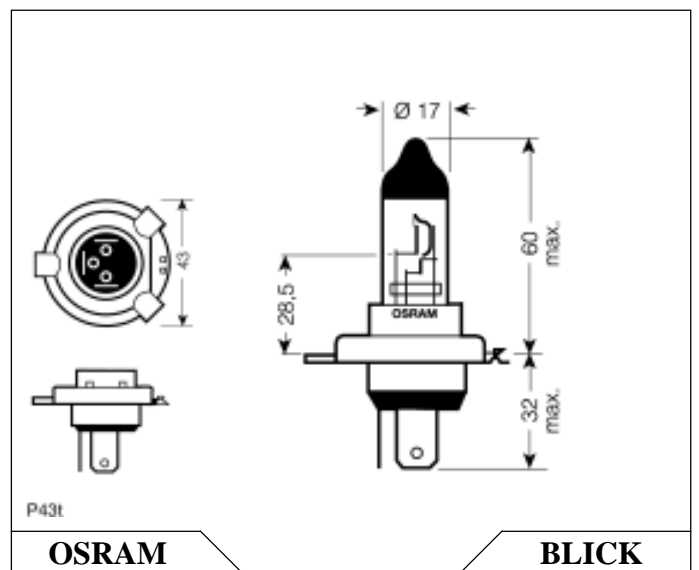
**OSRAM** **BLICK**  
**E 0364151** - 1pz **E 0300310** - 1pz  
**H3** 12V 55W PK22s  
 Lampada ad un filamento per fari Alogeni



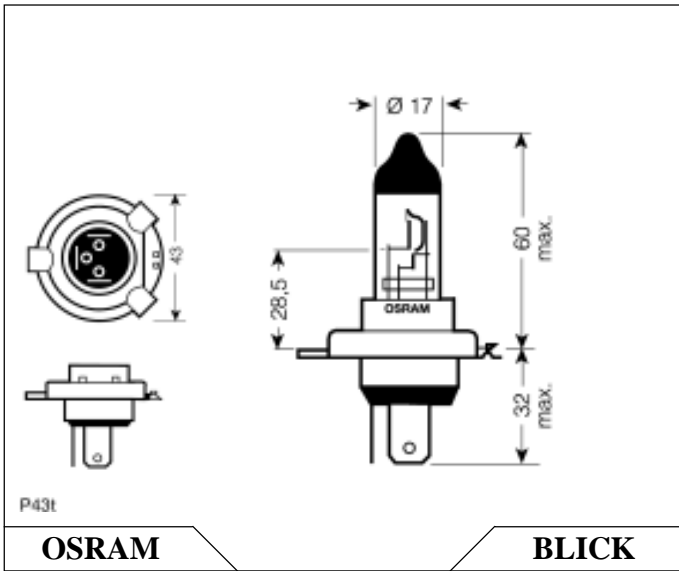
**OSRAM** **BLICK**  
**E 0300311** - 1pz  
**H3** 12V 55W PK22s  
 Lampada ad un filamento per fari - **XENON** -



**OSRAM** **BLICK**  
**E 0364193** - 1pz **E 0300321** - 1pz  
**H4** 12V 60/55W P43t  
 Lampada biluce per fari Alogeni

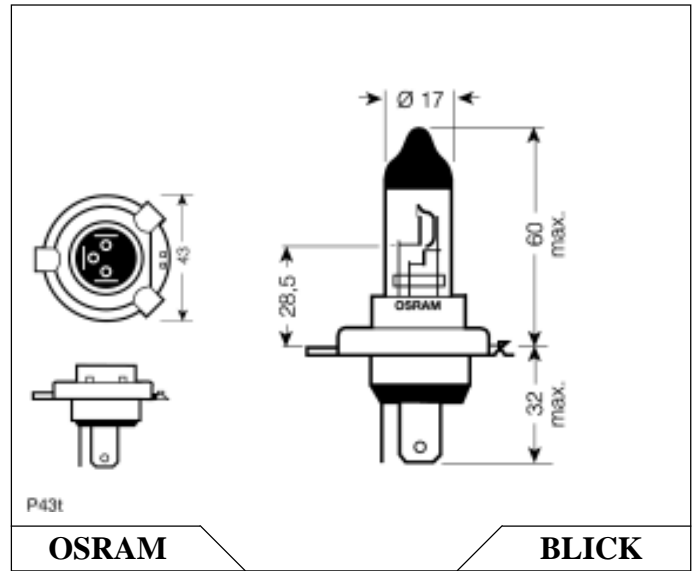


**OSRAM** **BLICK**  
**E 0394193** - 1pz  
**H4** 12V 60/55W P43t  
 Lampada biluce rinforzata per fari alogeni ad elevata resistenza e durata



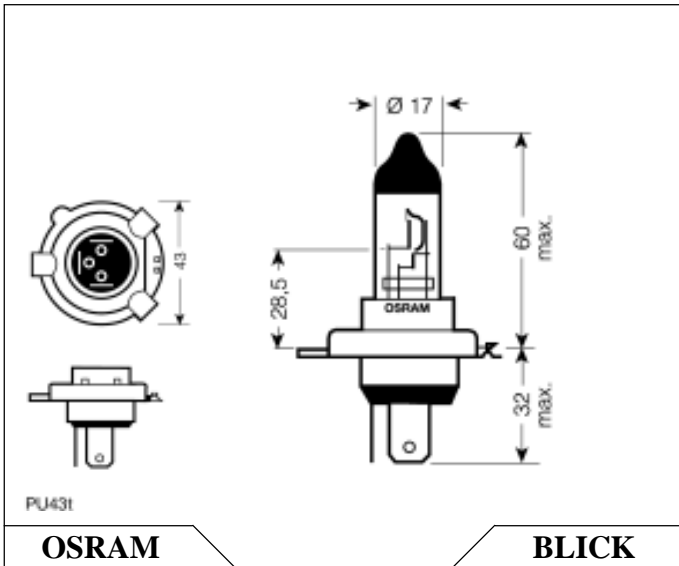
**H4** 12V 60/55W P43t  
Lampada biluce per fari - **COLOR BLUE** -

**E 0300322** - 1pz



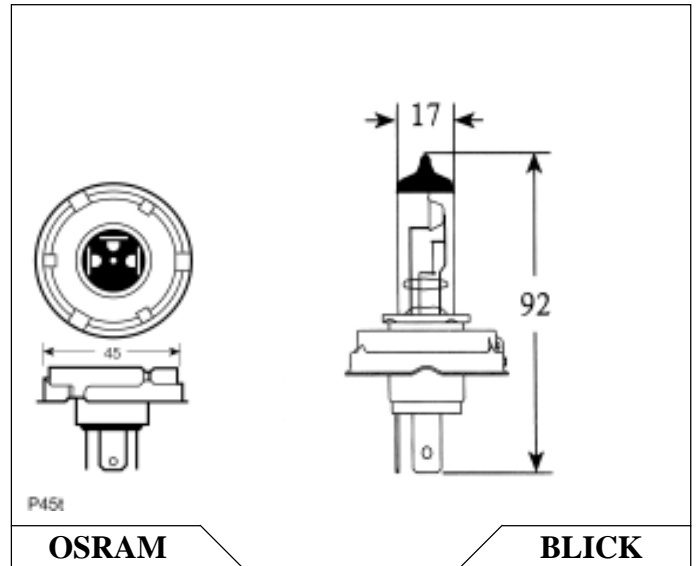
**H4** 12V 60/55W P43t  
Lampada biluce per fari - **XENON** -

**E 0300323** - 1pz



**H4 Rinf.** 12V 100/80W PU43t  
Lampada biluce rinforzata in vetro duro per fari Alogeni

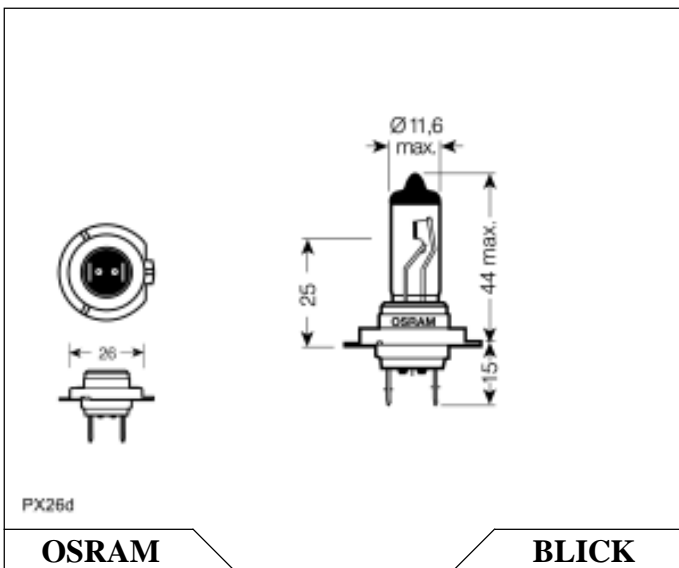
**E 0362202** - 1pz



**H5** 12V 60/55W P45t  
Lampada biluce per fari Alogeni

**E 0364198** - 1pz

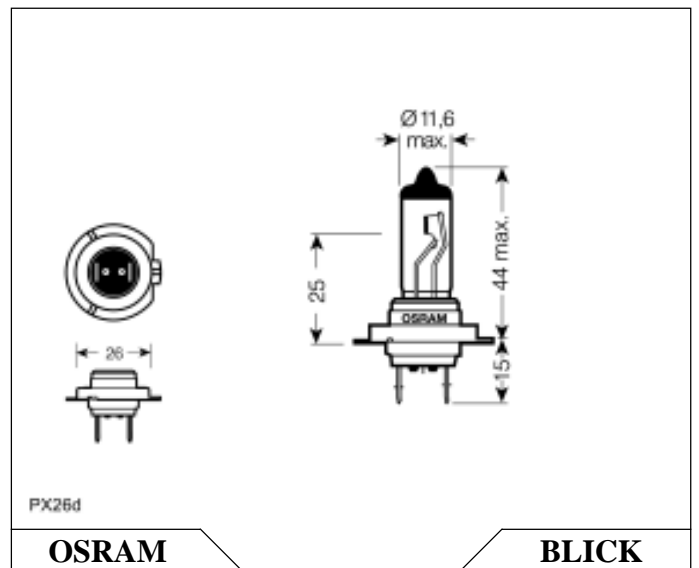
**E 0300956** - 1pz



**H7** 12V 55W PX26d  
Lampada per fari Alogeni - **Vespa ET4** -

**E 0364210** - 1pz

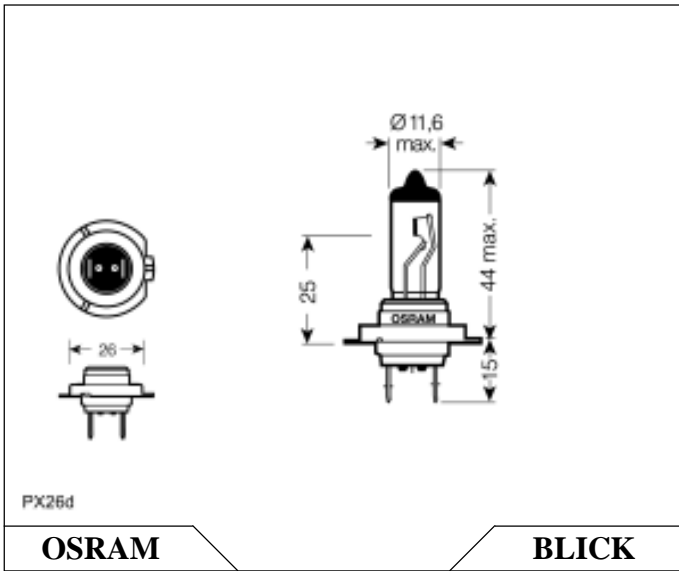
**E 0300330** - 1pz



**H7** 12V 55W PX26d  
Lampada per fari Alogeni - **COLOR BLUE** -

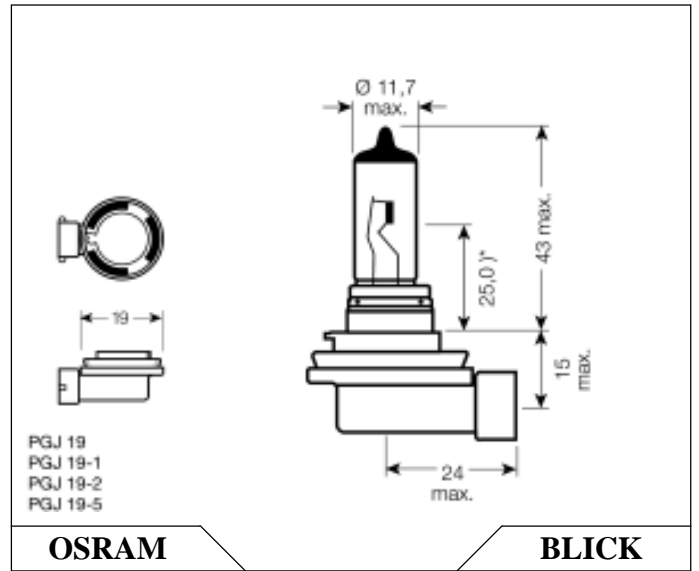
**E 0300331** - 1pz

**E 0300331** - 1pz



E 0300332 - 1pz

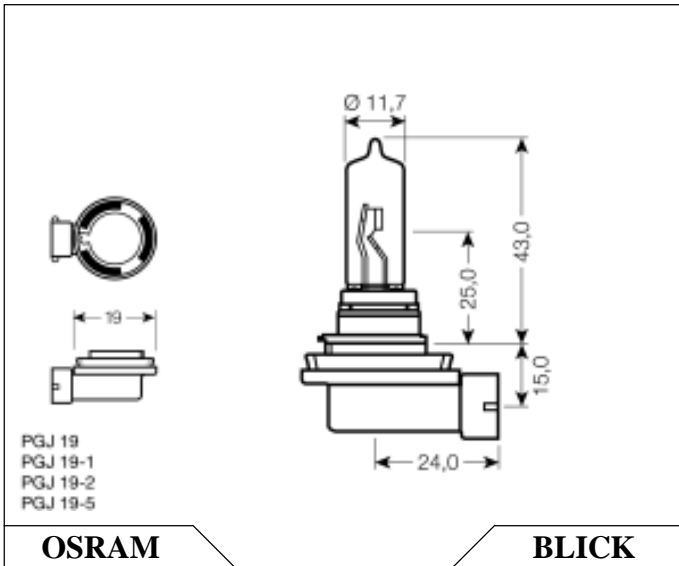
**H7** 12V 55W PX26d  
Lampada per fari Alogeni - XENON -



E 0364212 - 1pz

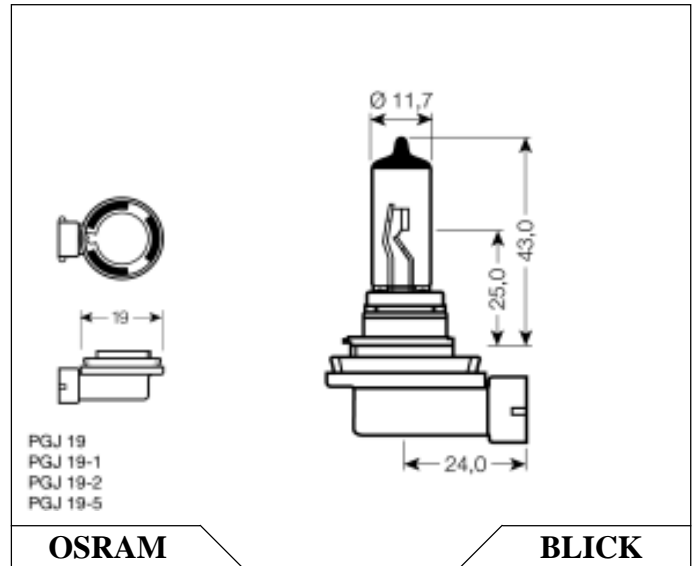
**H8** 12V 35W PGJ19-1  
Lampada per fari Alogeni

E 0300350 - 1pz



E 0300360 - 1pz

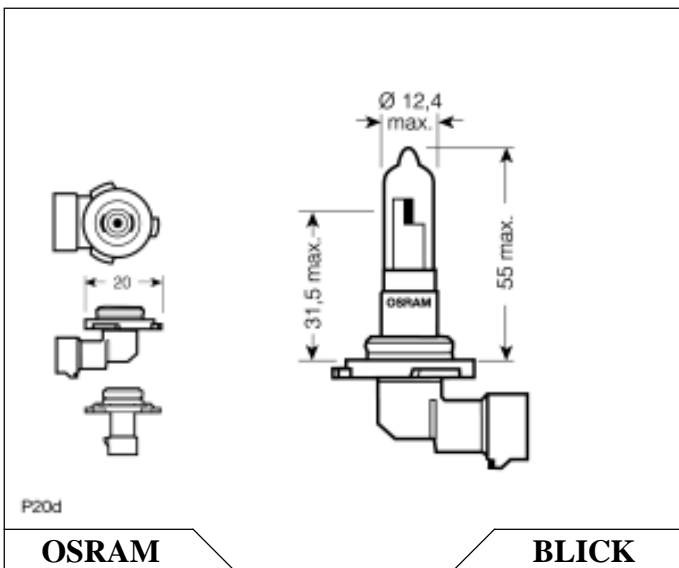
**H9** 12V 65W PGJ19-5  
Lampada per fari Alogeni



E 03642110 - 1pz

**H11** 12V 55W PGJ19-2  
Lampada per fari Alogeni - **Aprilia Atlantic 500** -

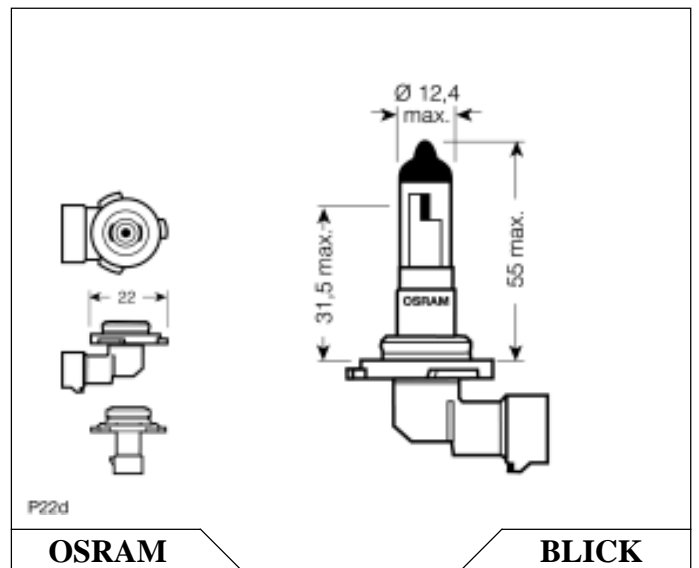
E 0300380 - 1pz



E 0399005 - 1pz

**HB3** 12V 65W P20d  
Lampada per fari Alogeni - **Suzuki 1300 Hayabusa** -

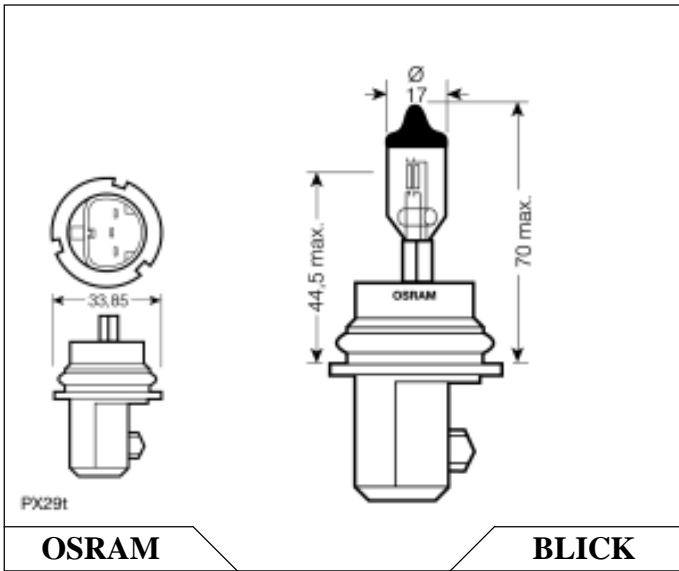
E 0300341 - 1pz



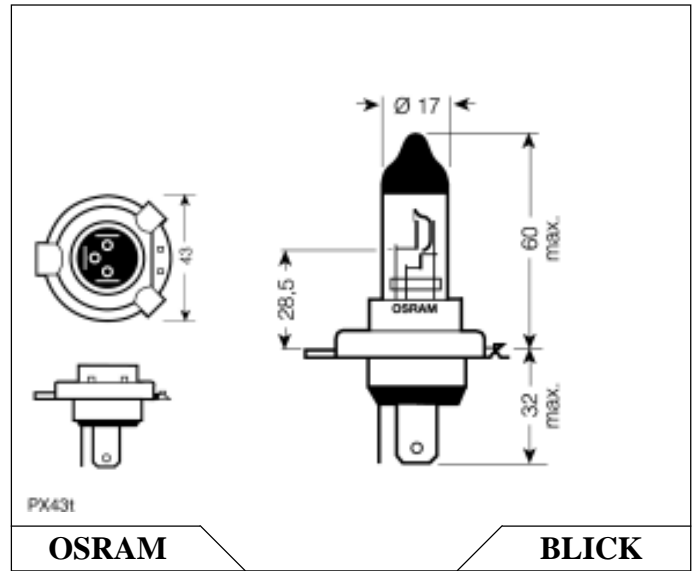
E 0399006 - 1pz

**HB4** 12V 55W P22d  
Lampada per fari Alogeni

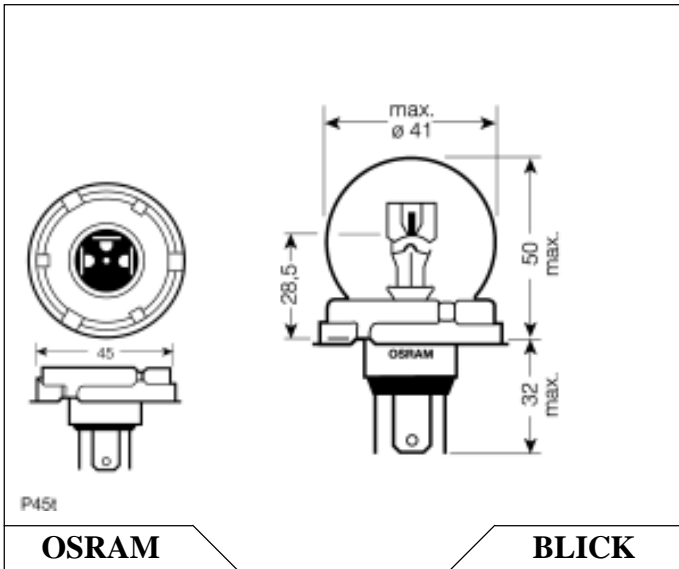
E 0300342 - 1pz



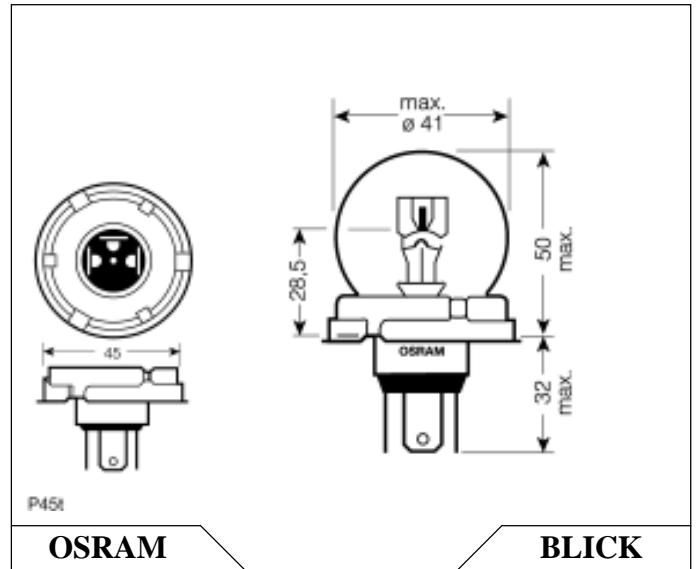
**OSRAM** **BLICK**  
**E 0300343** - 1pz  
**HB5** 12V 65/55W PX29t  
 Lampada per fari Alogeni



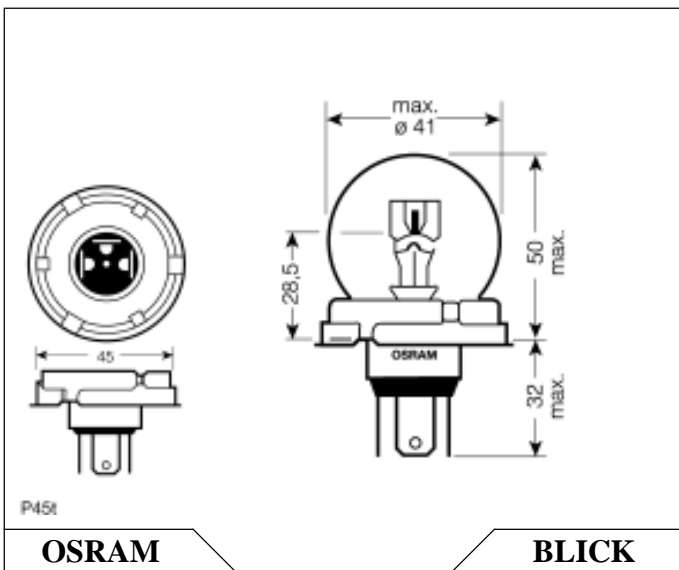
**OSRAM** **BLICK**  
**E 0364185** - 1pz  
**HS1** 12V 35/35W PX43t  
 Lampada biluce per fari Alogeni -**Aprilia...**-



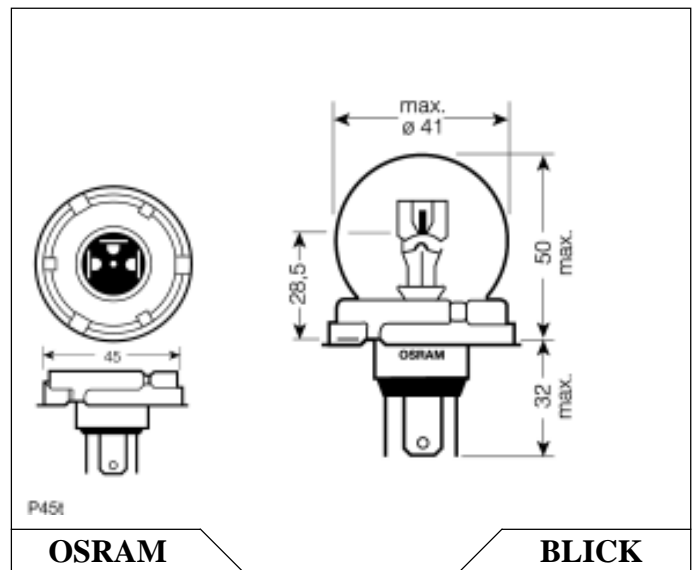
**OSRAM** **BLICK**  
**E 0379510** - 10pz **E 0300907** - 10pz  
**R2** 12V 45/40W P45t  
 Lampada biluce asimmetrica



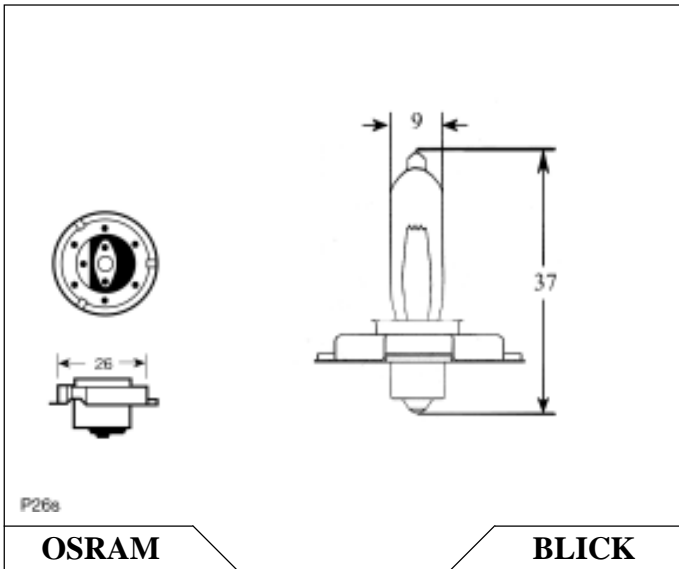
**OSRAM** **BLICK**  
**E 0379511** - 1pz \*\*  
**R2** 12V 45/40W P45t  
 Lampada biluce asimmetrica -**Gialla**-



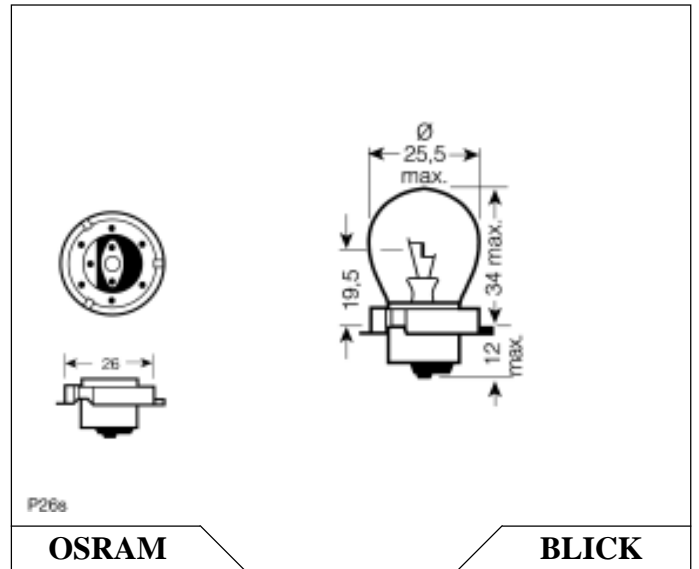
**OSRAM** **BLICK**  
**E 03009071** - 1pz  
**R2** 12V 45/40W P45t  
 Lampada biluce asimmetrica -**GIALLA**-



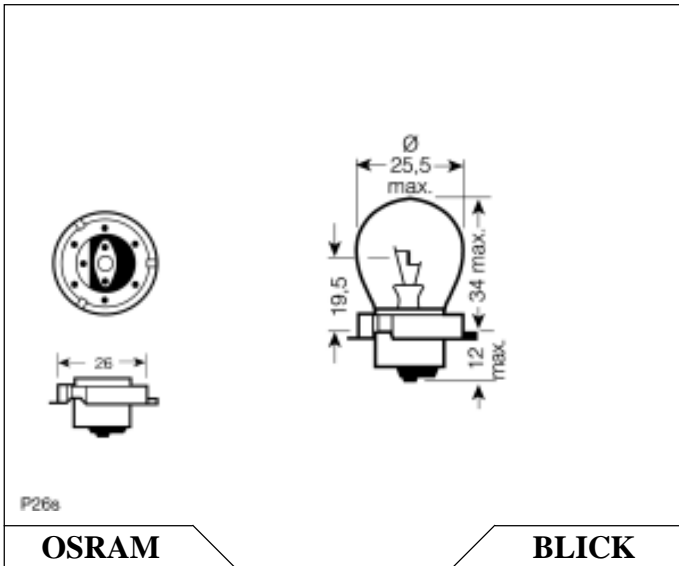
**OSRAM** **BLICK**  
**E 0300905** - 10pz  
**R2** 6V 45/40W P45t  
 Lampada biluce asimmetrica



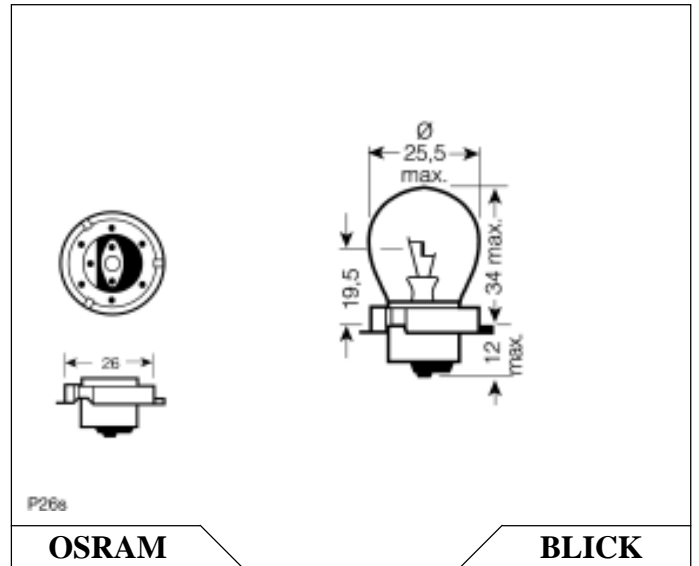
E 0361215 - 1pz  
12V 15W P26s  
Lampada scodellino per fari Alogeni - **Scoter** -



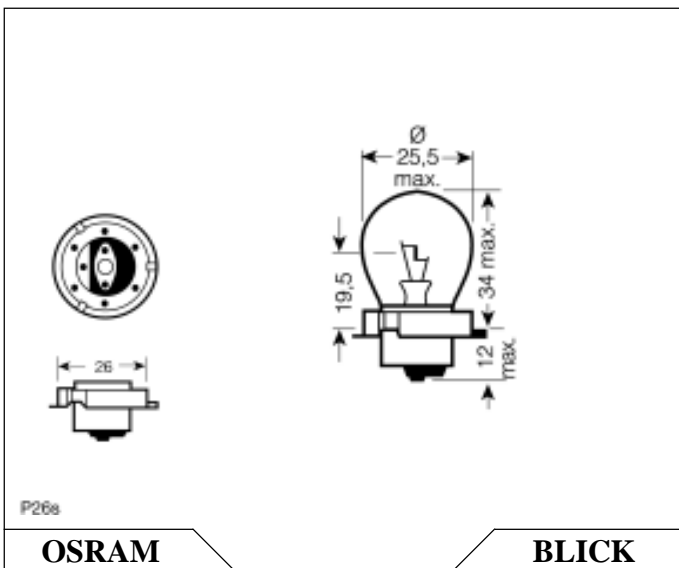
E 0377135 - 10pz  
S3 12V 15W P26s  
Lampada a scodellino per motociclo



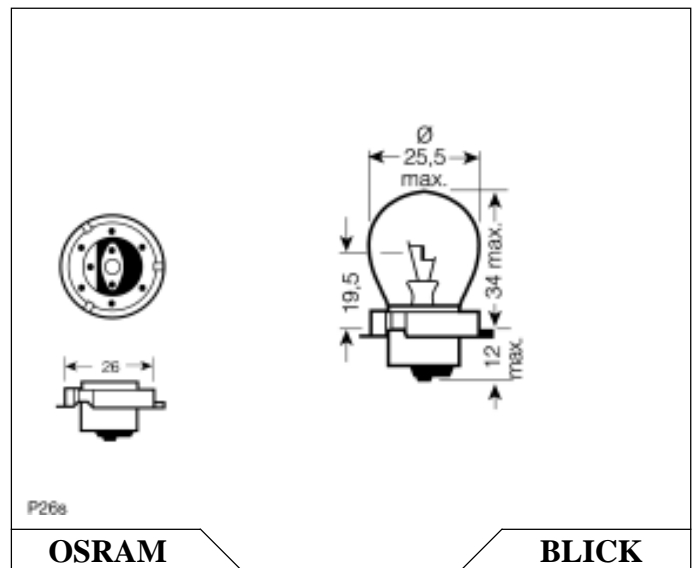
E 0300511 - 10pz  
S3 12V 15W P26s  
Lampada a scodellino per motociclo -**GIALLA**-



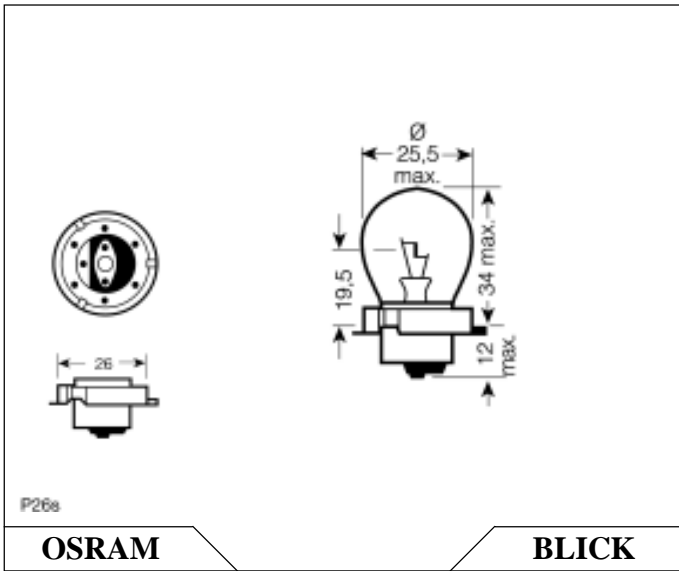
E 0300501 - 10pz  
S3 12V 25W P26s  
Lampada a scodellino per motociclo



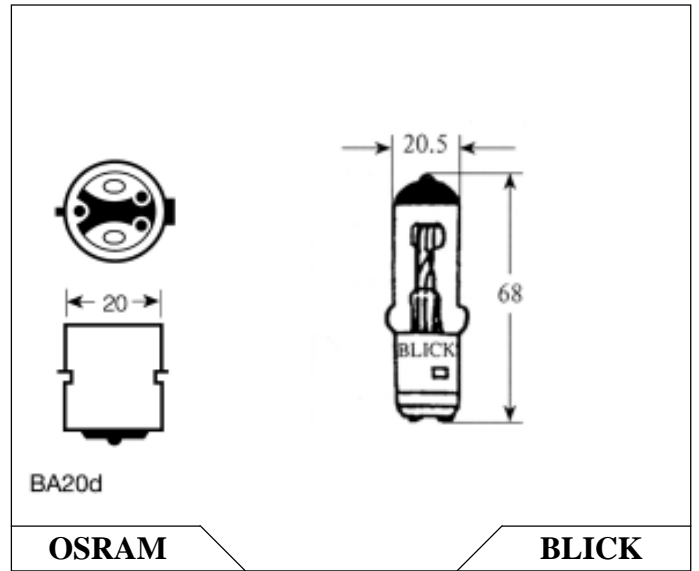
E 0377130 - 10pz  
S3 6V 15W P26s  
Lampada a scodellino per motociclo



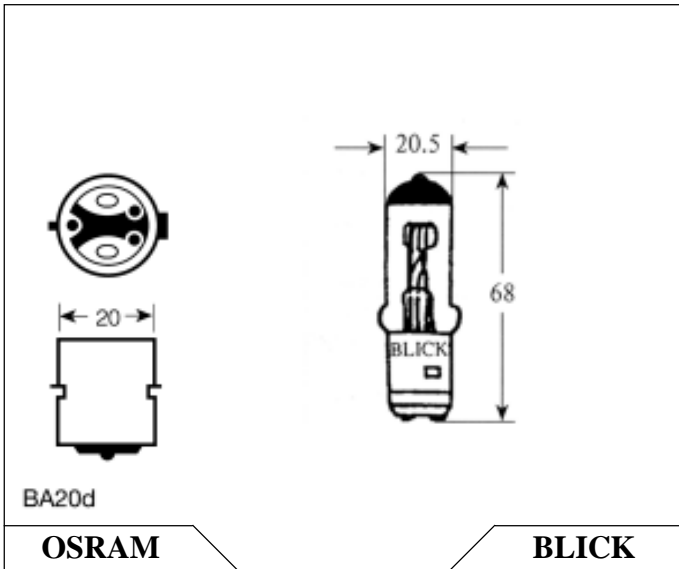
E 0300510 - 10pz  
S3 6V 15W P26s  
Lampada a scodellino per motociclo -**GIALLA**-



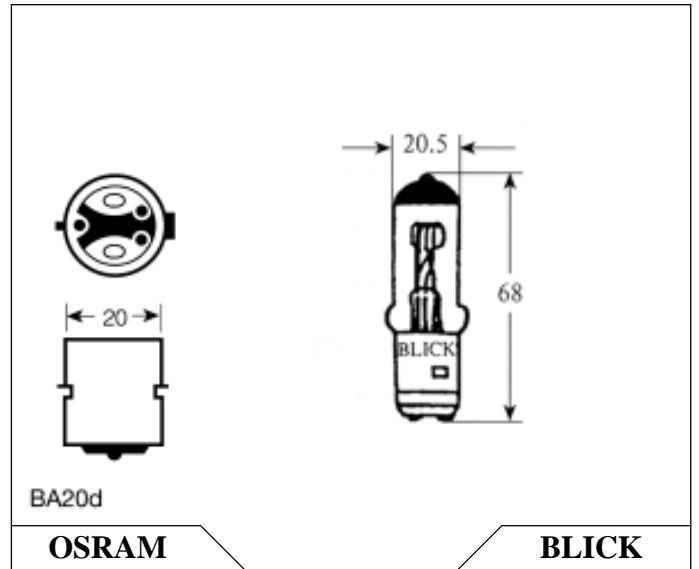
**OSRAM** **BLICK**  
**E 0300502 - 10pz**  
**S3 6V 20W P26s**  
 Lampada a scodellino per motociclo



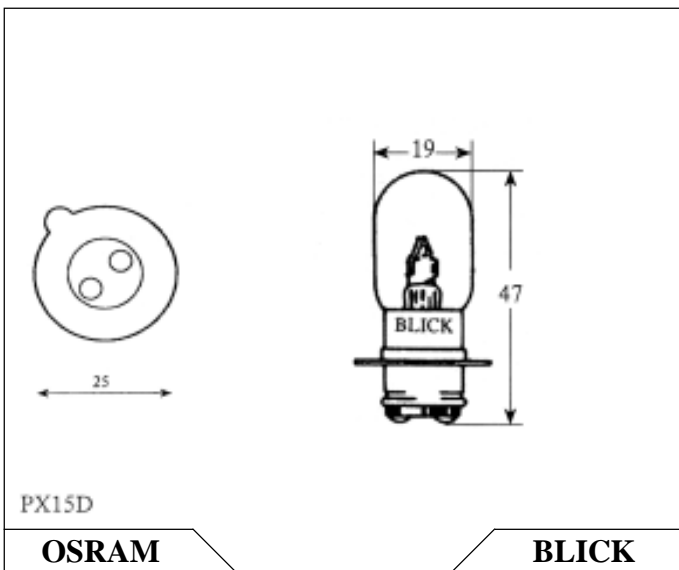
**OSRAM** **BLICK**  
**E 0303747 - 10pz**  
**12V 25/25W BA20d**  
 Lampada biluce Semialogena



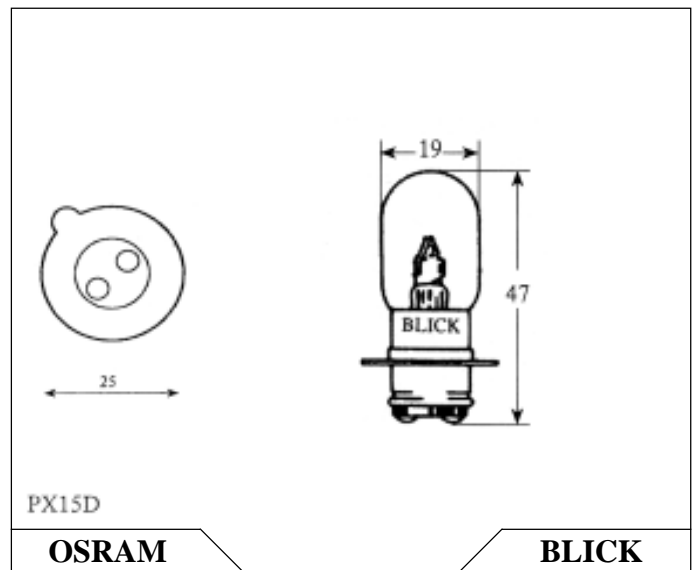
**OSRAM** **BLICK**  
**E 0303748 - 10pz**  
**12V 35/35W BA20d**  
 Lampada biluce Semialogena



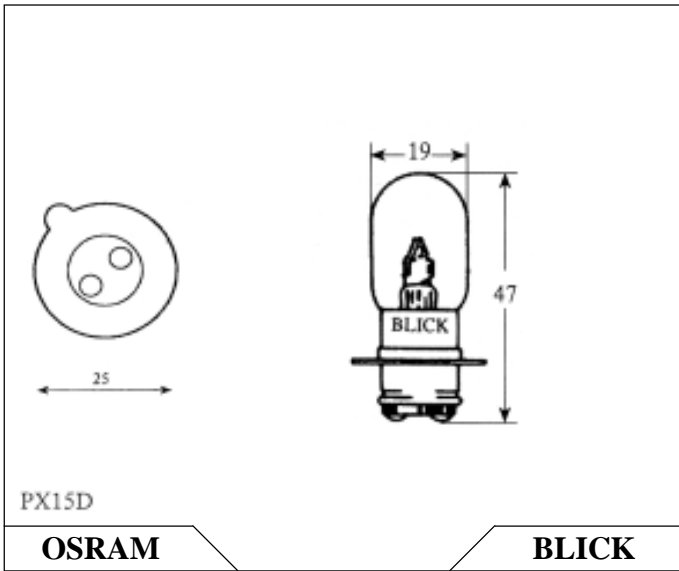
**OSRAM** **BLICK**  
**E 0303749 - 10pz**  
**12V 45/40W BA20d**  
 Lampada biluce Semialogena



**OSRAM** **BLICK**  
**E 0302749 - 10pz**  
**12V 18/18W PX15d**  
 Lampada biluce simmetrica

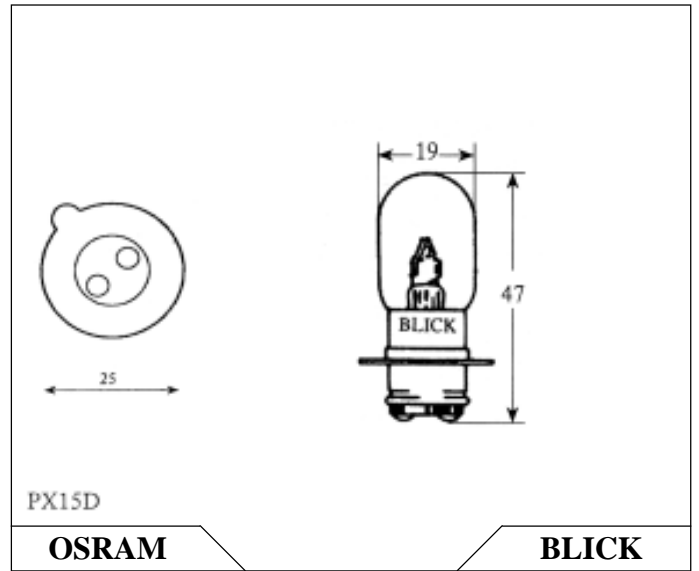


**OSRAM** **BLICK**  
**E 0302746 - 10pz**  
**12V 25/25W PX15d**  
 Lampada biluce simmetrica



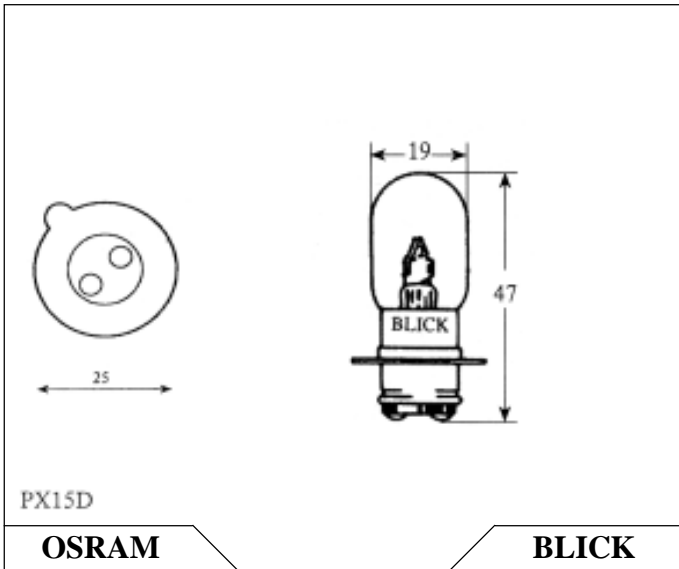
E 0327460 - 1pz

**T19** 12V 25/25W PX15d  
Lampada biluce simmetrica **Kryptonite**



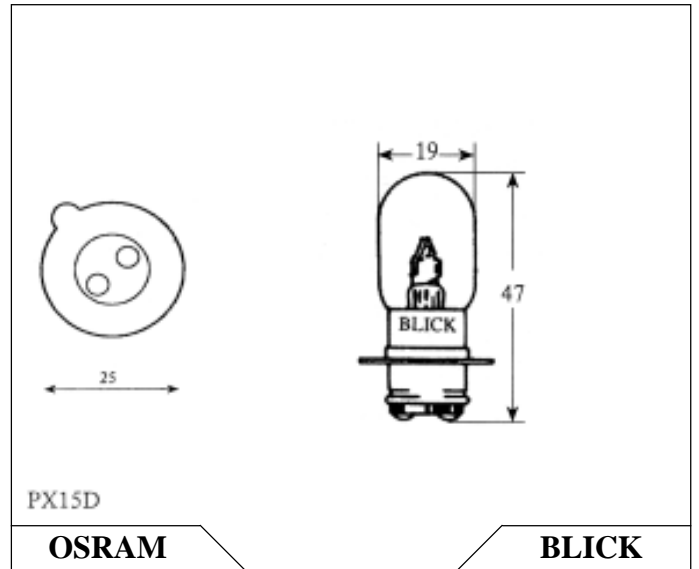
E 0327461 - 1pz

**T19** 12V 25/25W PX15d  
Lampada biluce simmetrica **Kryptonite -GIALLA-**



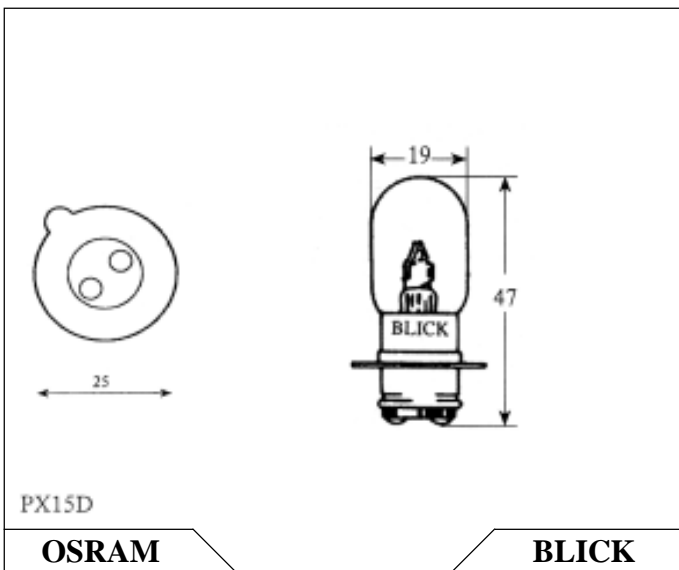
E 0327490 - 1pz

**T19** 12V 18/18W PX15d  
Lampada biluce simmetrica **Kryptonite**



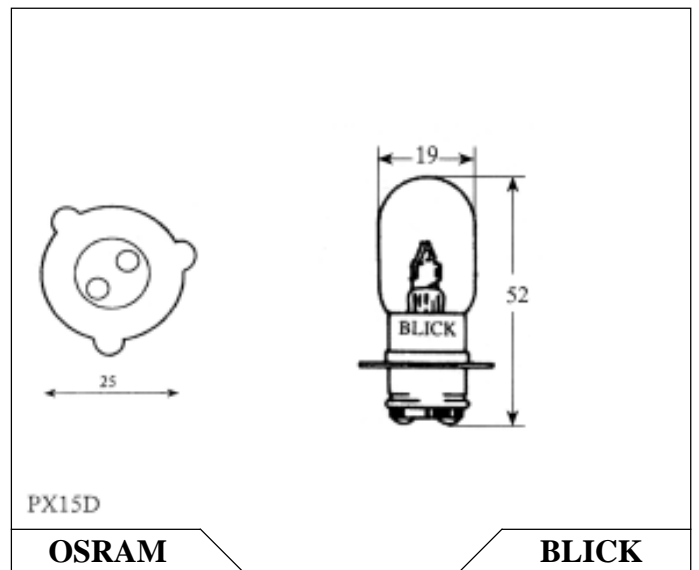
E 0327491 - 1pz

**T19** 12V 18/18W PX15d  
Lampada biluce simmetrica **Kryptonite -GIALLA-**



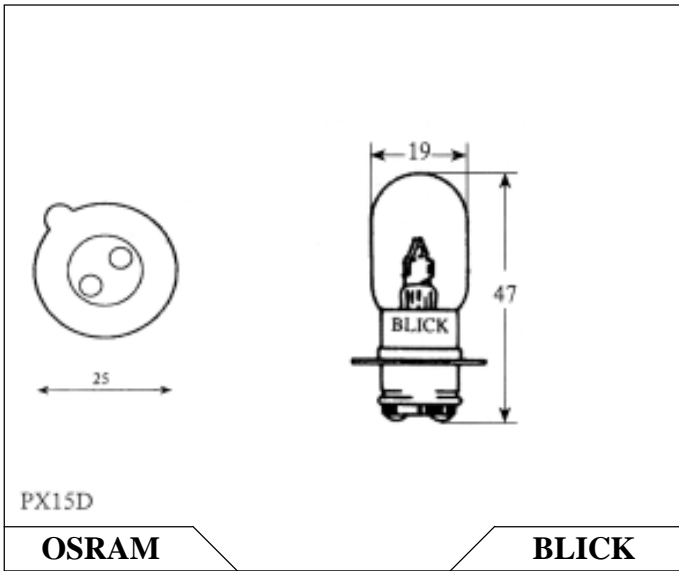
E 0327480 - 1pz

**T19** 12V 35/35W PX15d  
Lampada biluce simmetrica **Kryptonite**



E 0382480 - 1pz

12V 35/35W P15D-3  
Lampada biluce simmetrica **Kryptonite**



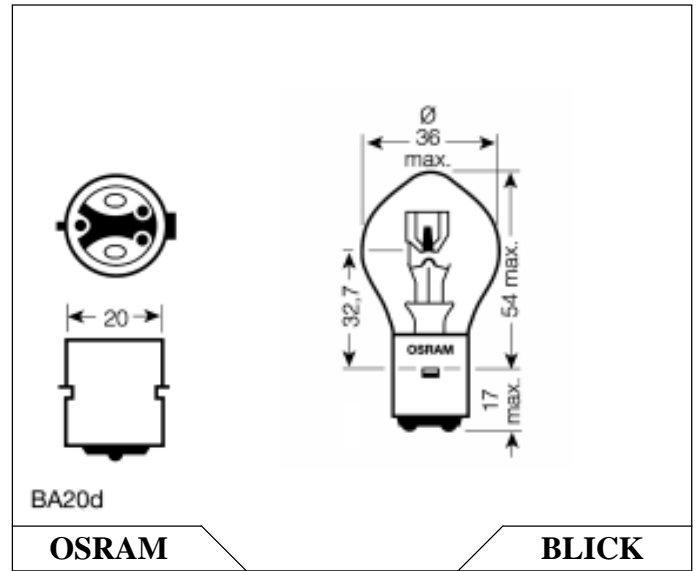
PX15D

**OSRAM**

**BLICK**

E 0302726 - 10pz

T19 6V 25/25W PX15d  
Lampada biluce simmetrica



BA20d

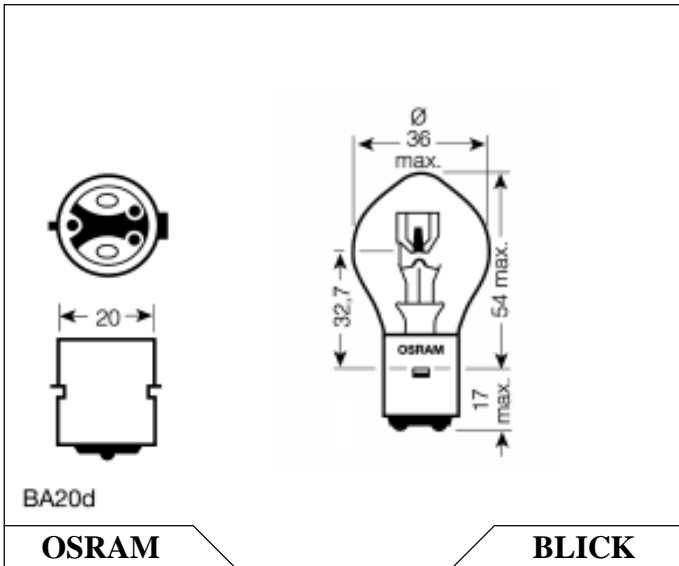
**OSRAM**

**BLICK**

E 0377326 - 1pz

E 0300808 - 10pz

S1 12V 25/25W BA20d  
Lampada biluce simmetrica



BA20d

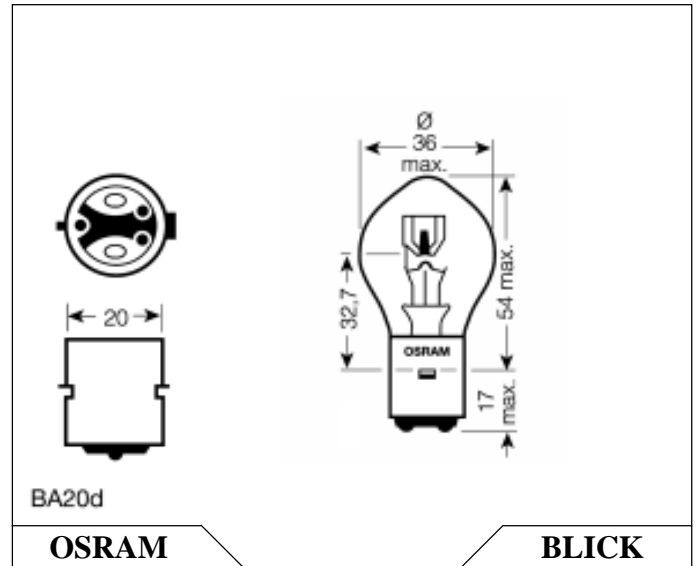
**OSRAM**

**BLICK**

E 0377327 - 1pz

E 0300806 - 10pz

S2 12V 35/35W BA20d  
Lampada biluce simmetrica



BA20d

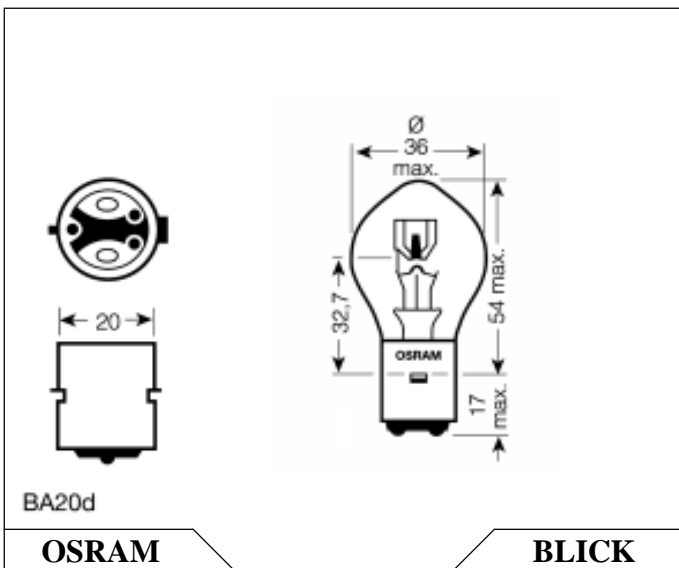
**OSRAM**

**BLICK**

E 0377351 - 1pz

E 0300807 - 10pz

S2 12V 45/40W BA20d  
Lampada biluce simmetrica



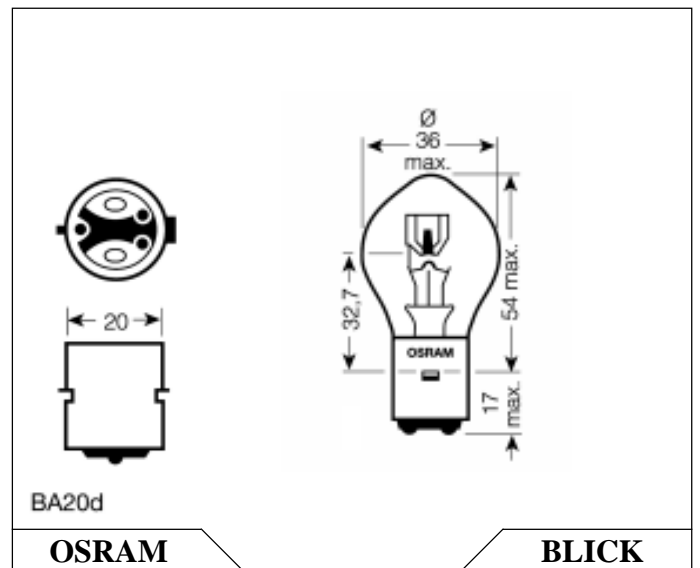
BA20d

**OSRAM**

**BLICK**

E 03008011 - 1pz

S2 6V 15/15W BA20d  
Lampada biluce simmetrica -GIALLA-



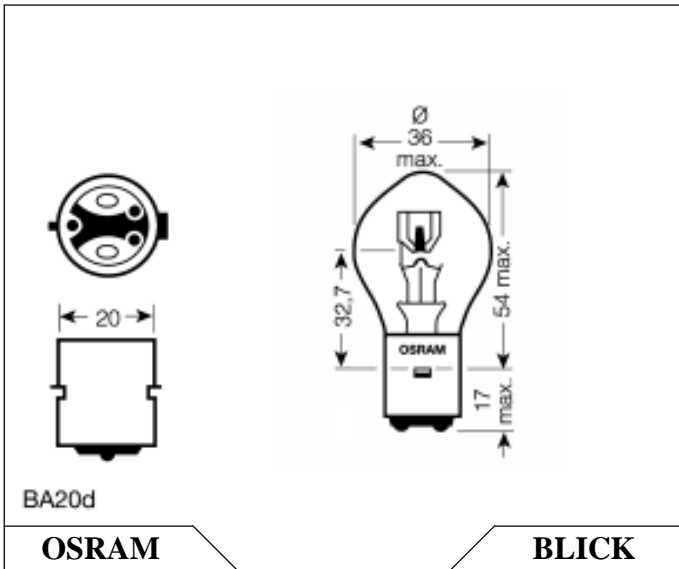
BA20d

**OSRAM**

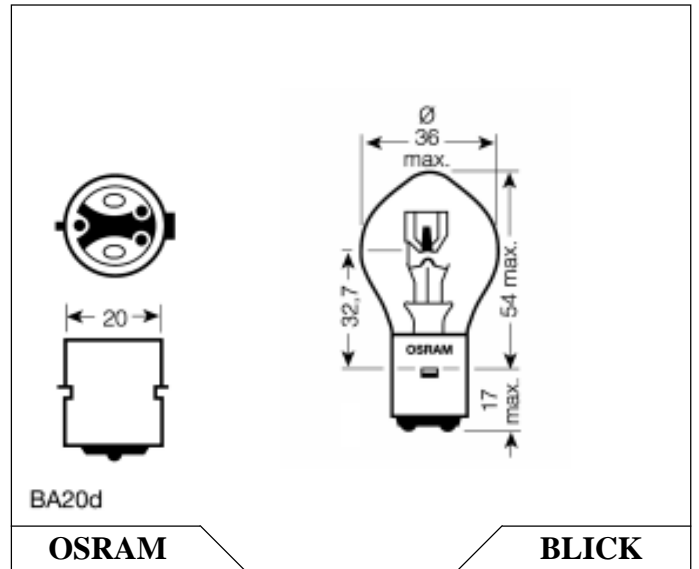
**BLICK**

E 0377331 - 1pz \*\*

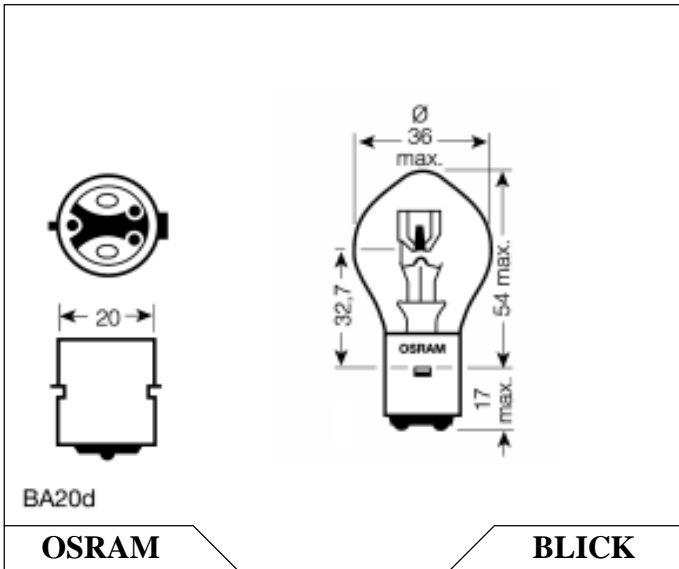
S2 6V 15/15W BA20d  
Lampada biluce simmetrica



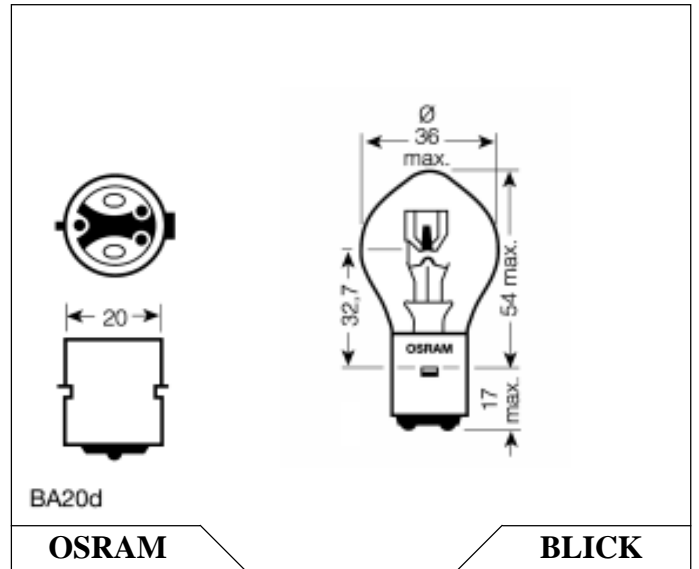
**OSRAM** **BLICK**  
 E 0377323 - 1pz **E 0300803** - 10pz  
 S1 6V 25/25W BA20d  
 Lampada biluce simmetrica



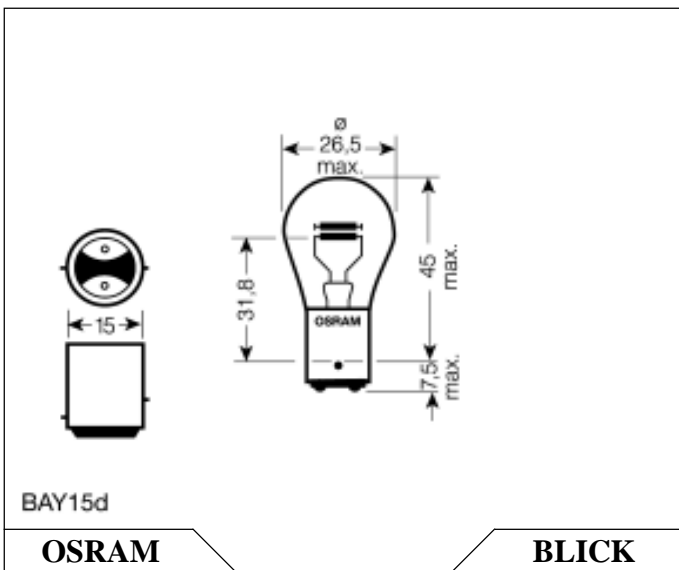
**OSRAM** **BLICK**  
 E 0377324 - 1pz **E 0300804** - 10pz  
 S2 6V 35/35W BA20d  
 Lampada biluce simmetrica



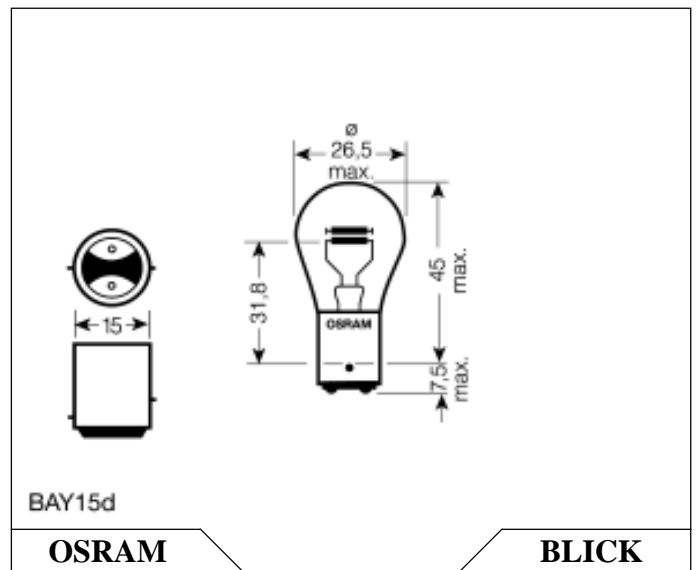
**OSRAM** **BLICK**  
**E 0300802** - 10pz  
 S2 6V 20/20W BA20d  
 Lampada biluce simmetrica



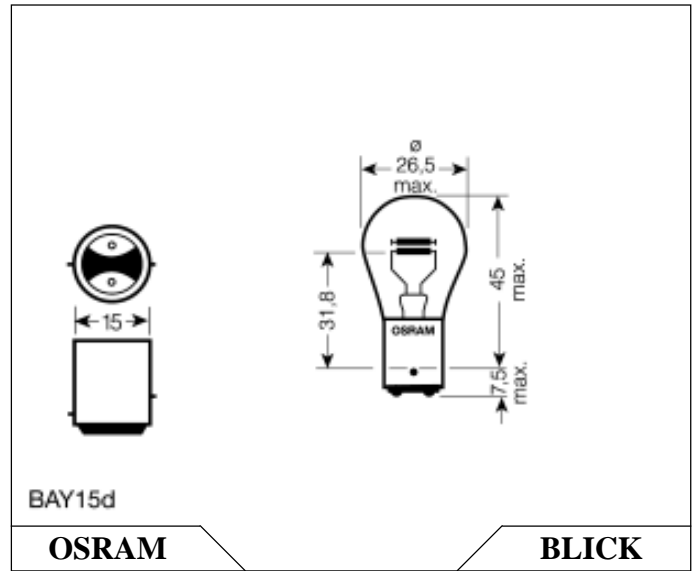
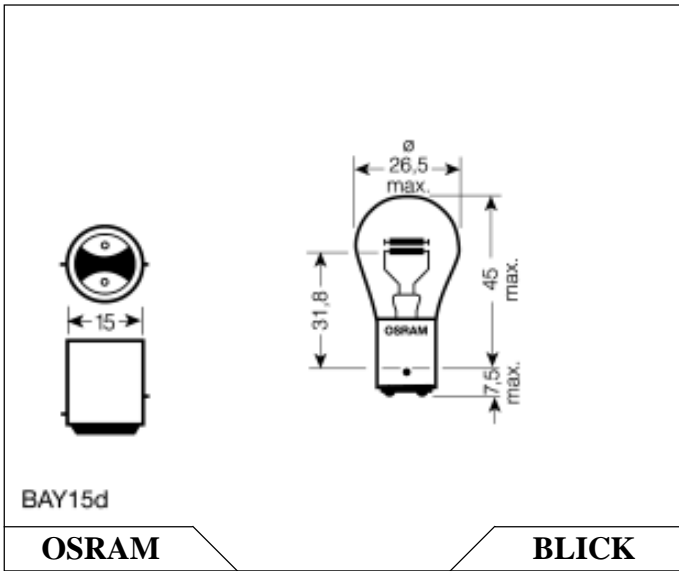
**OSRAM** **BLICK**  
**E 0300805** - 10pz  
 S2 6V 45/40W BA20d  
 Lampada biluce simmetrica



**OSRAM** **BLICK**  
 E 0377528 - 10pz **E 0300707** - 10pz  
 P21/5W 12V 21/5W BAY15d  
 Lampada biluce posizione e arresto

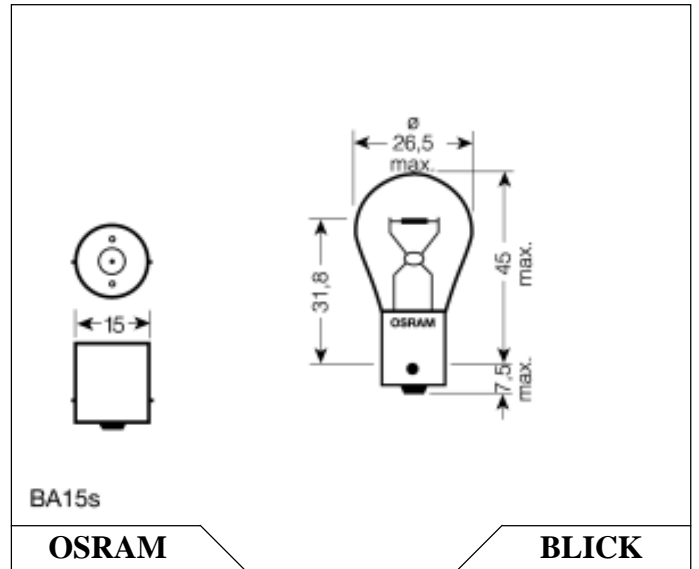
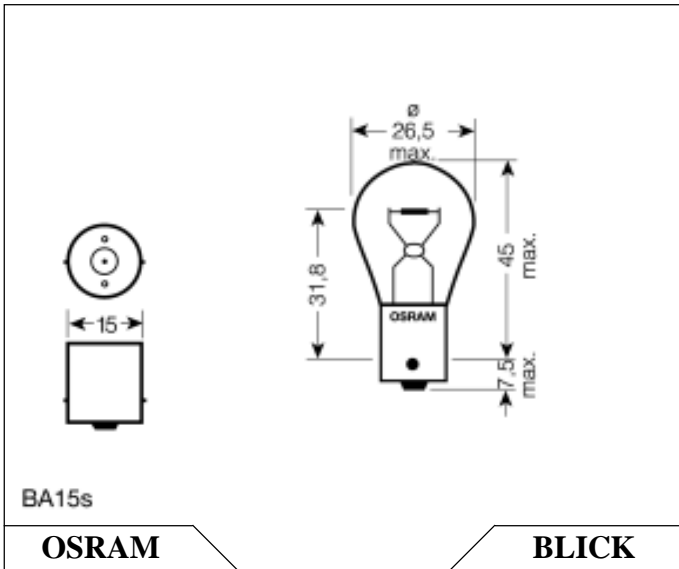


**OSRAM** **BLICK**  
 E 0377517 - 10pz **E 0300701** - 10pz  
 P21/5W 6V 21/5W BAY15d  
 Lampada a due filamenti posizione e arresto



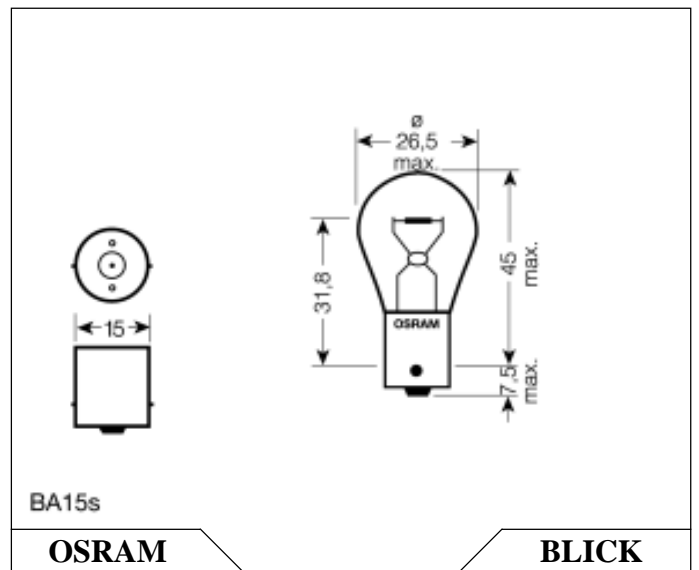
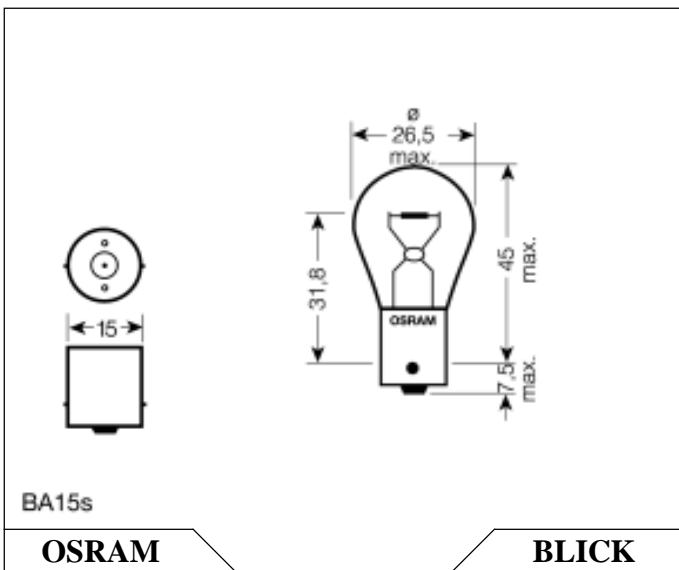
**OSRAM** **BLICK**  
E 0300700 - 10pz  
P21/5W 6V 15/5W BAY15d  
Lampada a due filamenti posizione e arresto

**OSRAM** **BLICK**  
E 0300702 - 10pz  
P21/5W 6V 15/3W BAY15d  
Lampada a due filamenti posizione e arresto



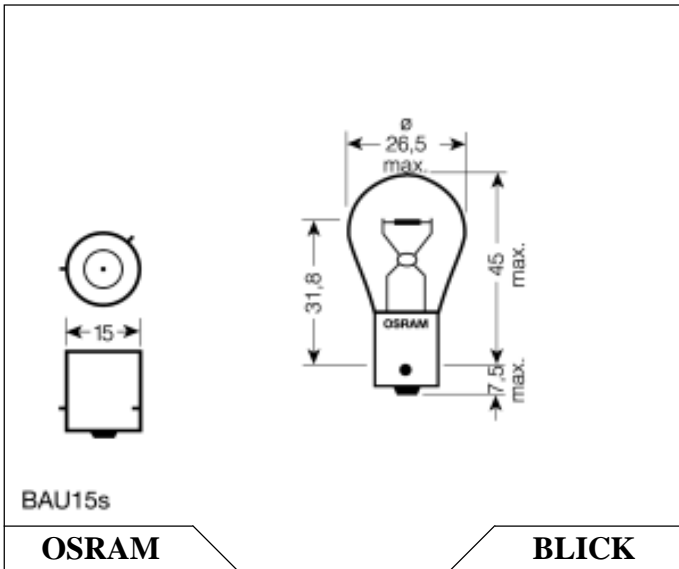
**OSRAM** **BLICK**  
E 0377506 - 10pz E 0300607 - 10pz  
P21W 12V 21W BA15s  
Lampada ad un filamento per arresto, direzione

**OSRAM** **BLICK**  
E 0300470 - 10pz  
12V 21W BA15s  
Lampada ad un filamento per direzione -ARANCIO-



**OSRAM** **BLICK**  
E 0300603 - 10pz  
6V 18W BA15s  
Lampada ad un filamento per arresto, direzione

**OSRAM** **BLICK**  
E 0377501 - 10pz E 0300602 - 10pz  
P21W 6V 21W BA15s  
Lampada ad un filamento per arresto, direzione



BAU15s

**OSRAM**

**BLICK**

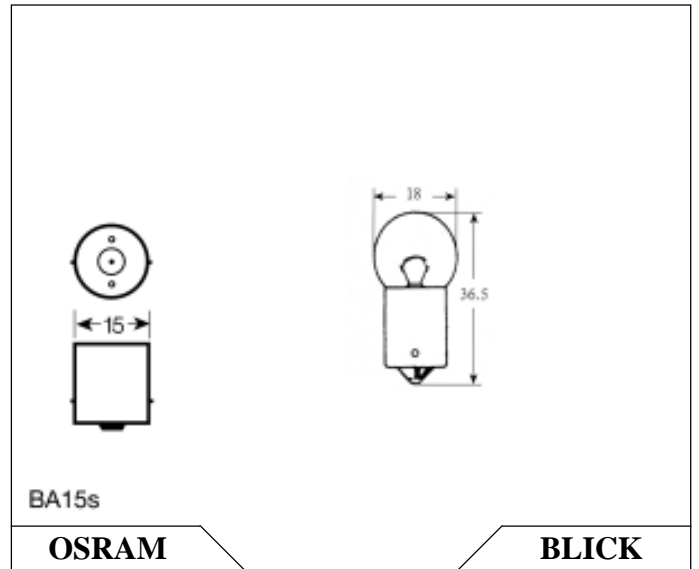
E 0377507 - 1pz

E 0300471 - 10pz

P21W 12V 21W

BAU15s

Lampada ad un filamento per direzione **Arancio, Vespa PX 01-**



BA15s

**OSRAM**

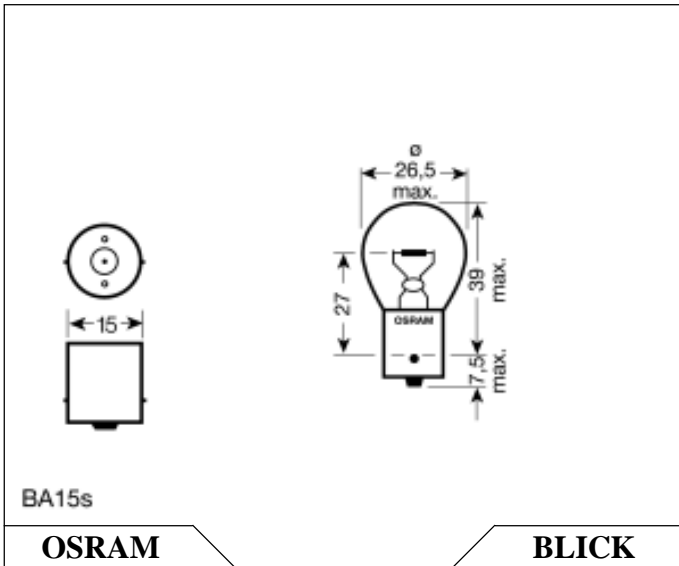
**BLICK**

E 0300449 - 10pz

**Baionetta** 12V 10W

BA15s

Lampada ad un filamento per direzione **-ARANCIO-**



BA15s

**OSRAM**

**BLICK**

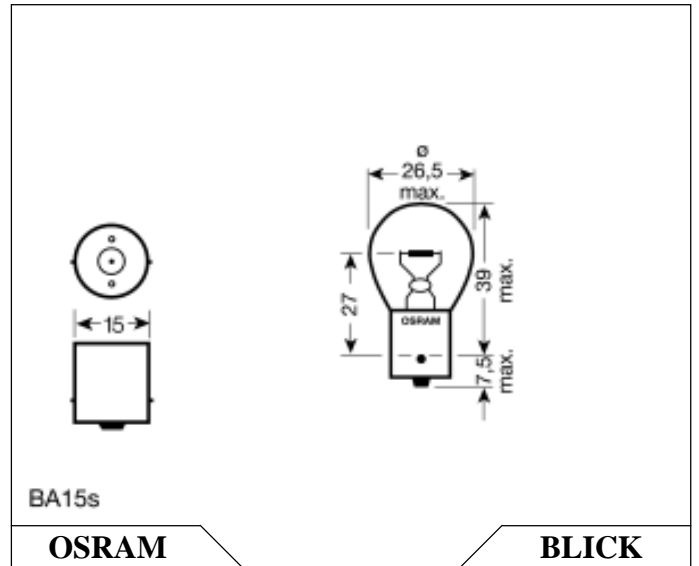
E 0377533 - 10pz

E 0300606 - 10pz

**Baionetta** 12V 15W

BA15s

Lampada ad un filamento per posizione, arresto, direzione



BA15s

**OSRAM**

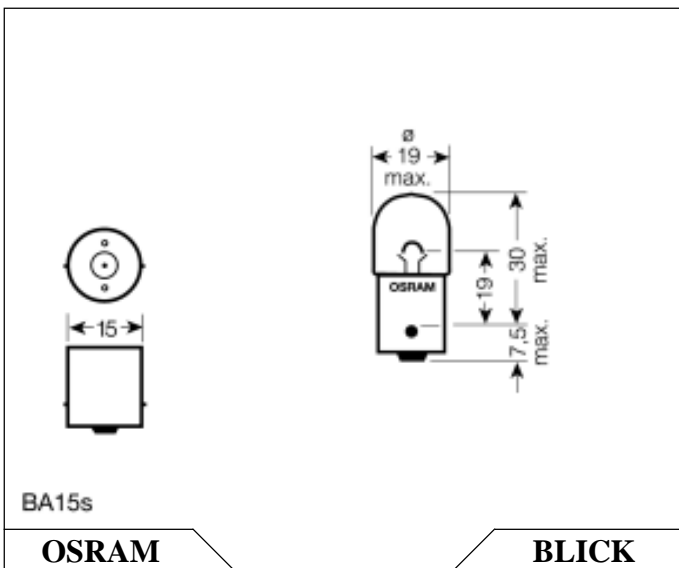
**BLICK**

E 0300605 - 10pz

**Baionetta** 12V 18W

BA15s

Lampada ad un filamento per arresto, direzione



BA15s

**OSRAM**

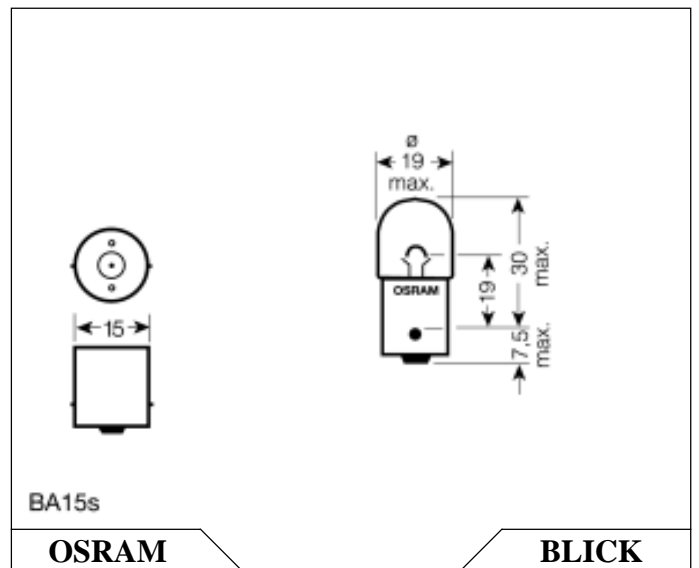
**BLICK**

E 0300446 - 10pz

12V 3W

BA15s

Lampada ad un filamento per posizione, direzione



BA15s

**OSRAM**

**BLICK**

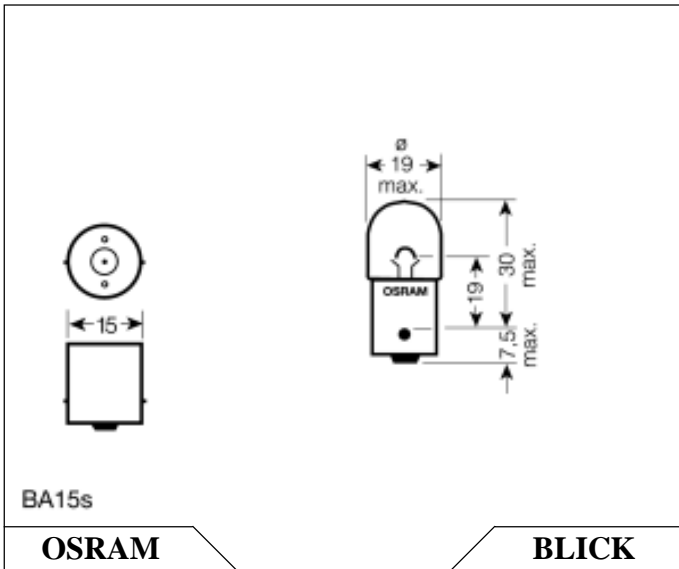
E 0355007 - 10pz

E 0300447 - 10pz

**R5W** 12V 5W

BA15s

Lampada ad un filamento per posizione



BA15s

**OSRAM**

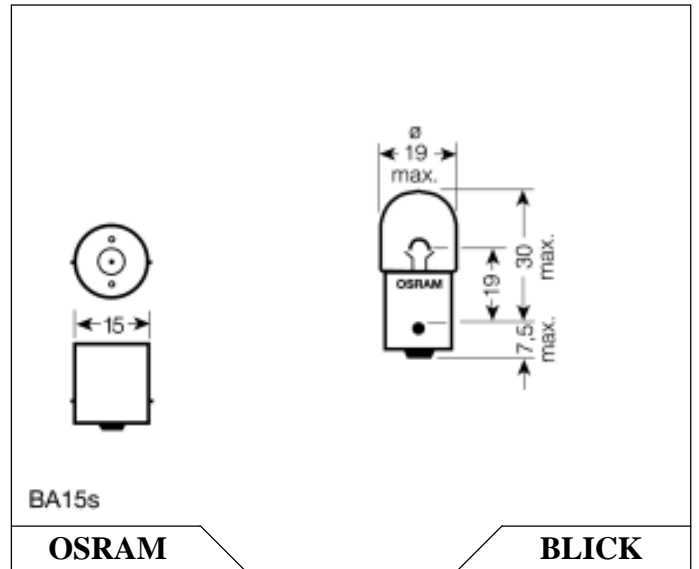
**BLICK**

E 0355008 - 10pz

E 0300448 - 10pz

R10W 12V 10W BA15s

Lampada ad un filamento per posizione, direzione



BA15s

**OSRAM**

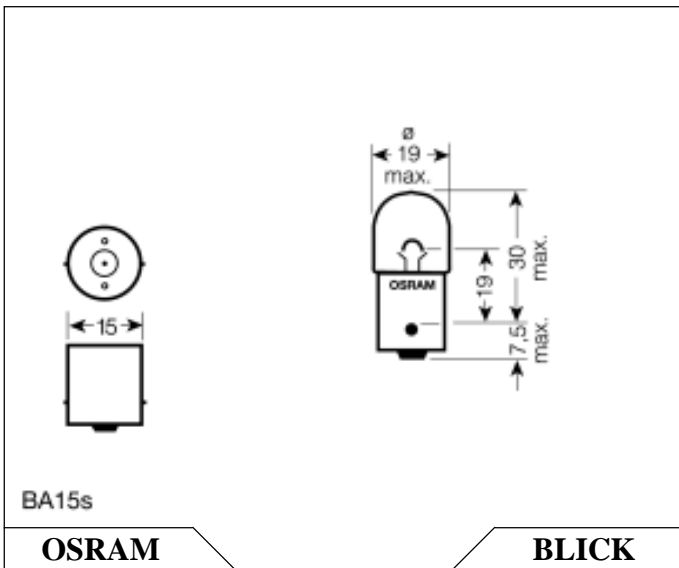
**BLICK**

E 0355006 - 10pz

E 0300441 - 10pz

R5W 6V 5W BA15s

Lampada ad un filamento per posizione, direzione



BA15s

**OSRAM**

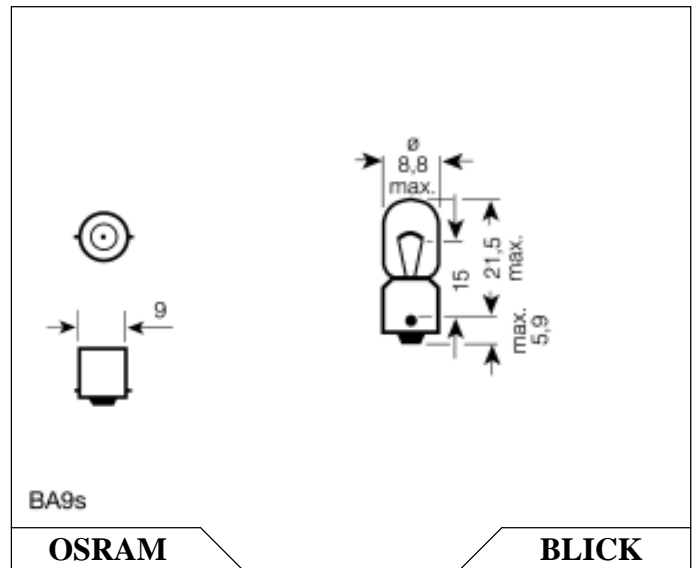
**BLICK**

E 0355001 - 10pz

E 0300442 - 10pz

R10W 6V 10W BA15s

Lampada ad un filamento per posizione, direzione



BA9s

**OSRAM**

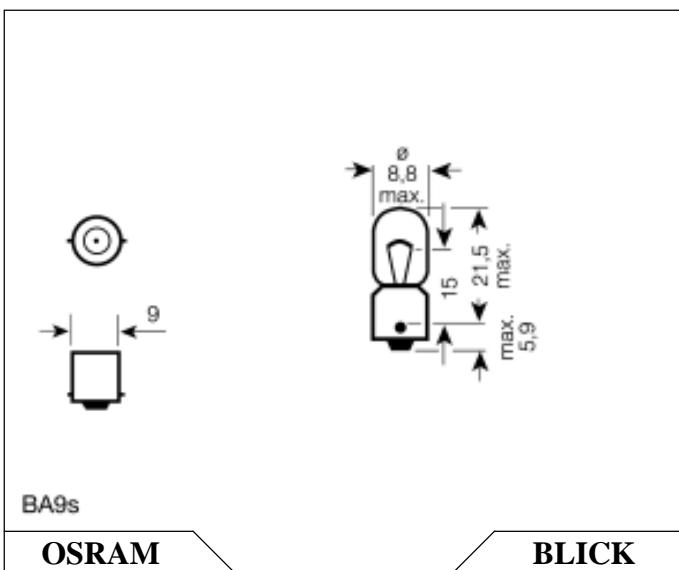
**BLICK**

E 0333893 - 10pz

E 0300437 - 10pz

T4W 12V 4W BA9s

Lampade a bulbo per posizione ed interni



BA9s

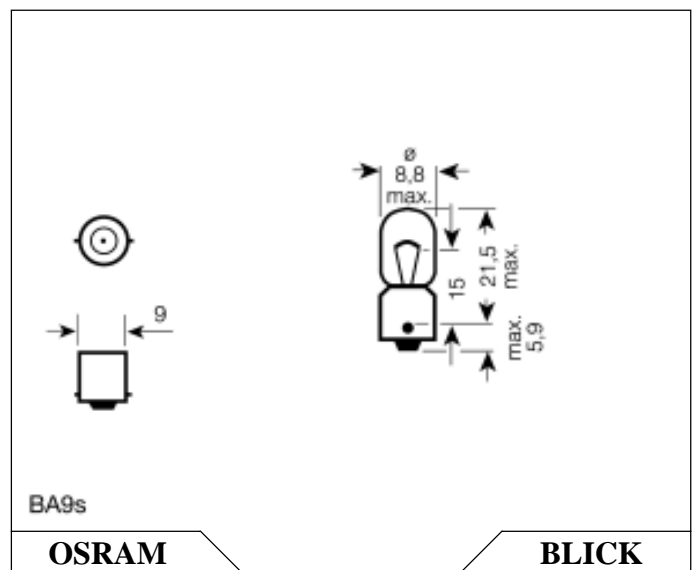
**OSRAM**

**BLICK**

E 0300143 - 10pz

12V 23W BA9s

Lampade a bulbo per posizione ed interni



BA9s

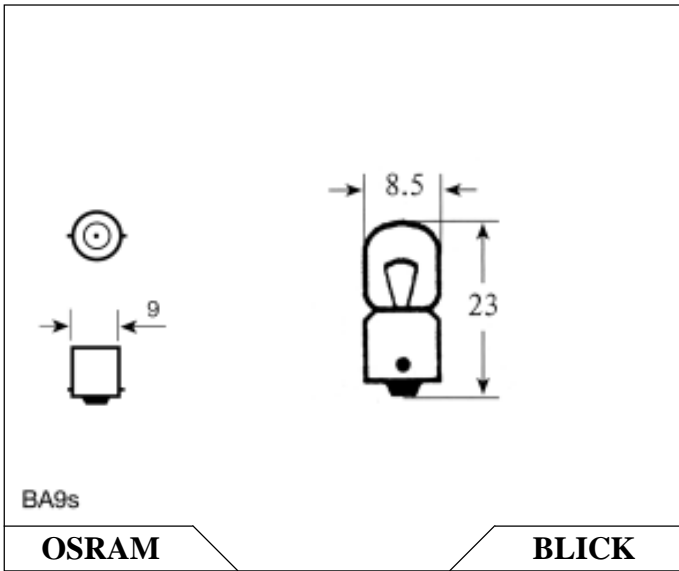
**OSRAM**

**BLICK**

E 0300145 - 10pz

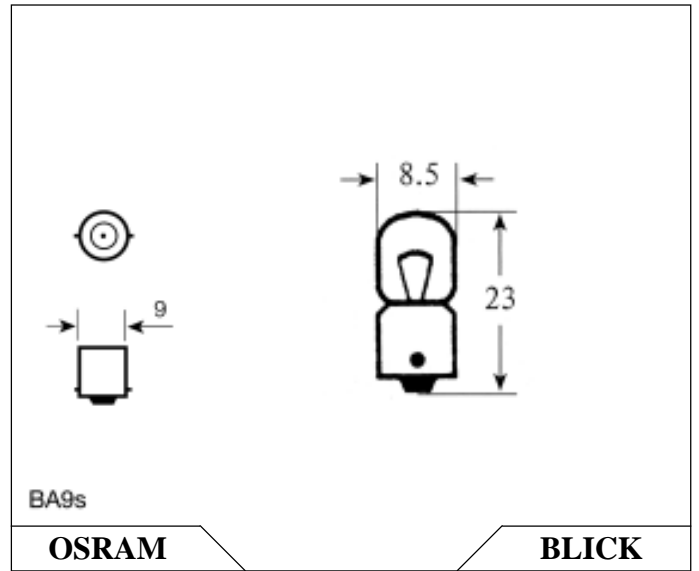
12V 23W BA9s

Lampade a bulbo per posizione ed interni -ARANCIO-



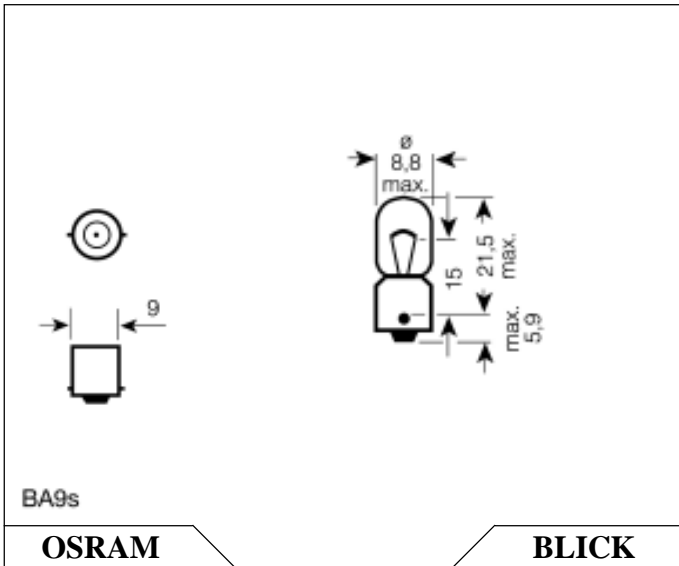
E 0300438 - 10pz

12V 5W BA9s  
Lampade a bulbo per posizione ed interni



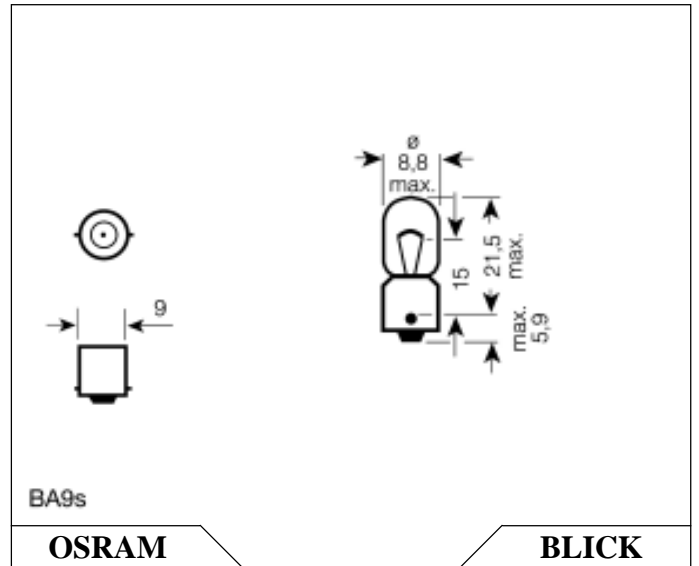
E 0300433 - 10pz

6V 3W BA9s  
Lampade a bulbo per posizione ed interni



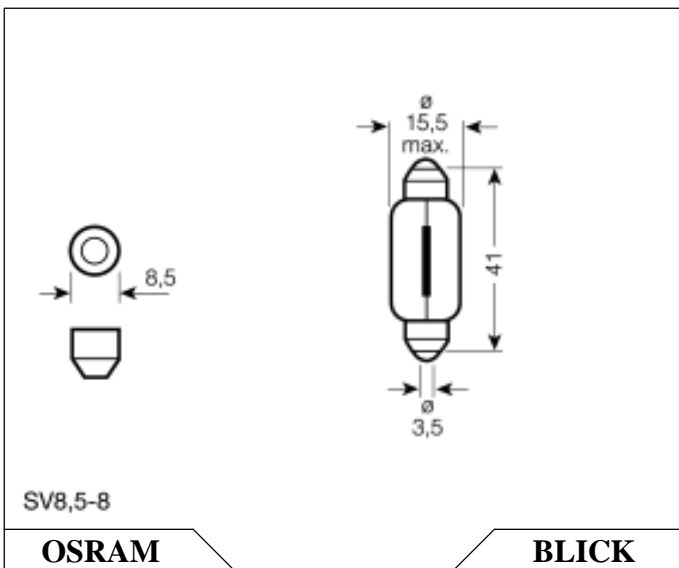
E 0333892 - 10pz E 0300431 - 10pz

T4W 6V 4W BA9s  
Lampade a bulbo per posizione ed interni



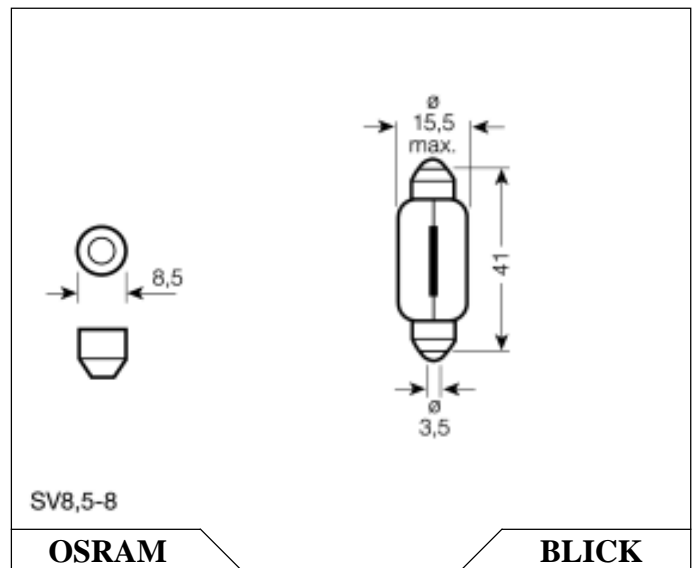
E 0300432 - 10pz

6V 5W BA9s  
Lampade a bulbo per posizione ed interni



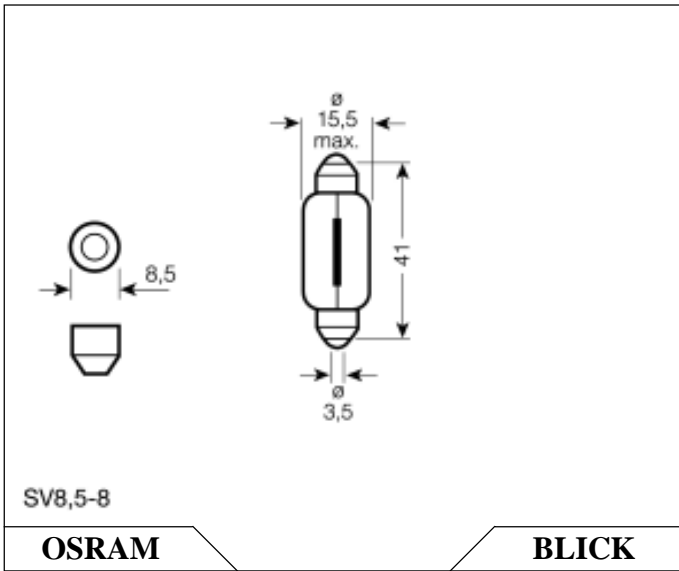
E 0312205 - 10pz

C21W 12V 21W SV8,5-8  
Lampade a siluro per interni e targa



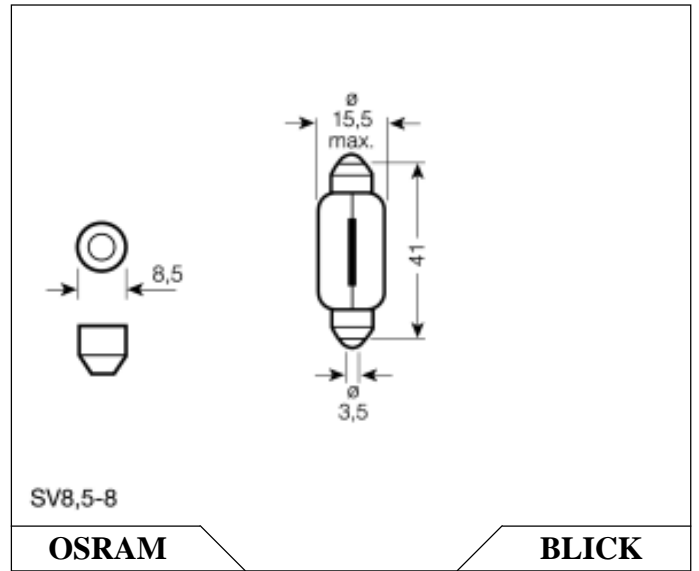
E 0306105 - 10pz

6V 10W SV8,5-8  
Lampade a siluro per interni e targa



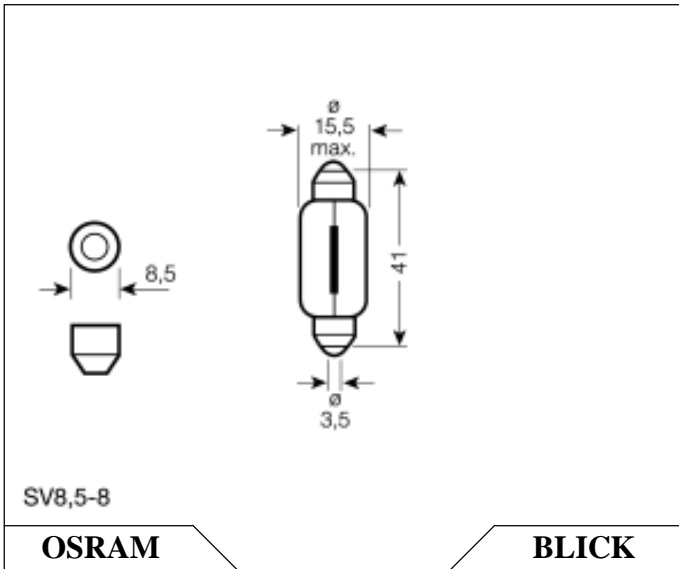
E 0306155 - 10pz

Siluro 6V 15W SV8,5-8  
Lampade a siluro per interni e targa



E 0306205 - 10pz

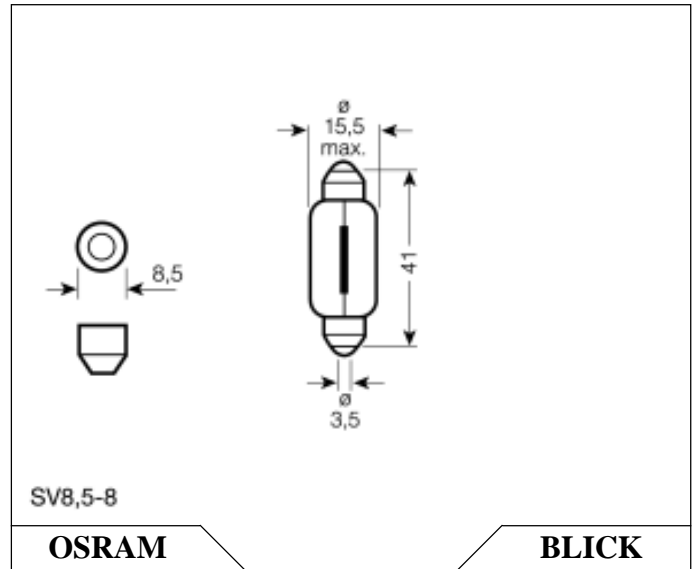
6V 20W SV8,5-8  
Lampade a siluro per interni e targa



E 0366451 - 10pz

E 0312155 - 10pz

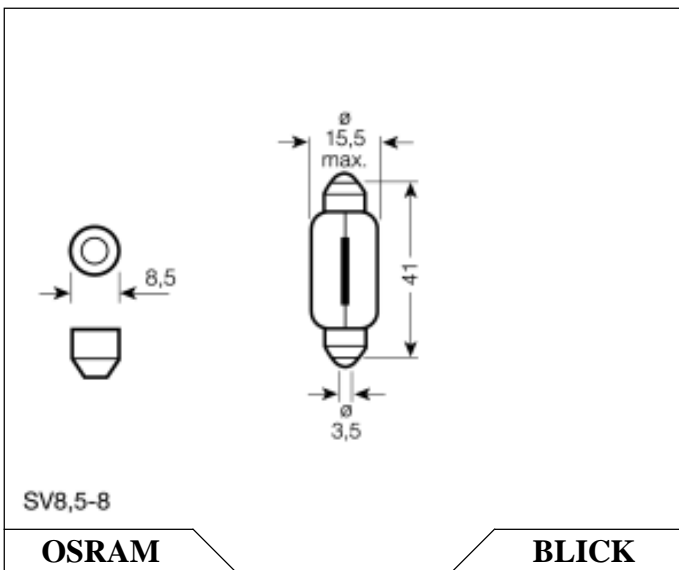
Siluro 12V 15W SV8,5-8  
Lampade a siluro per interni e targa



E 0366475 - 10pz

E 0312185 - 10pz

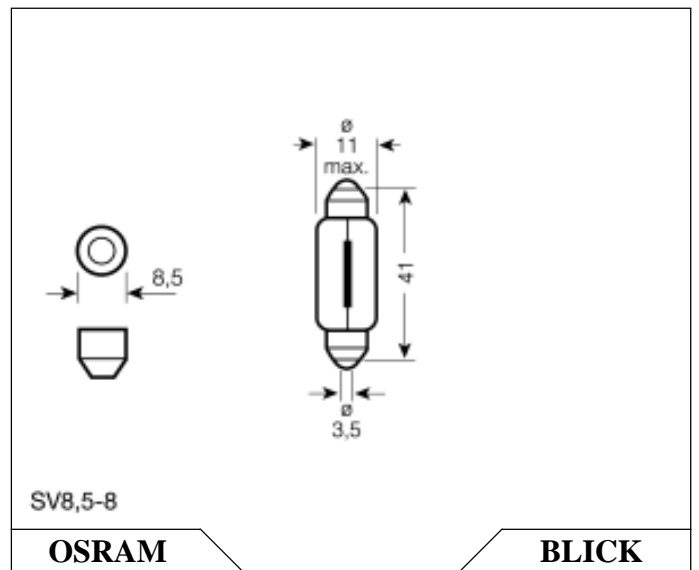
Siluro 12V 18W SV8,5-8  
Lampade a siluro per interni e targa



E 0366470 - 10pz \*\*

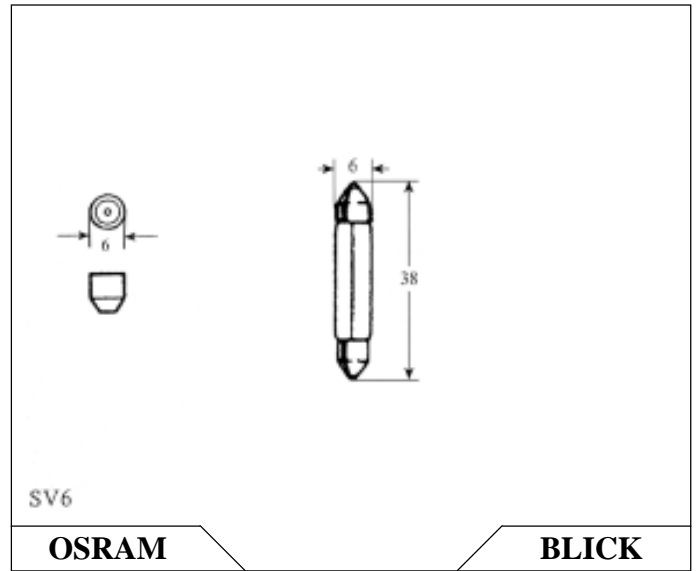
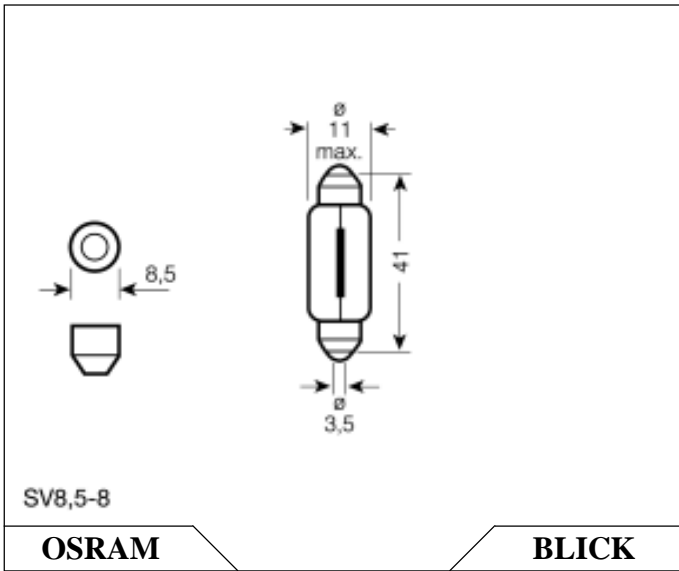
E 0306185 - 10pz

Siluro 6V 18W SV8,5-8  
Lampade a siluro per interni e targa



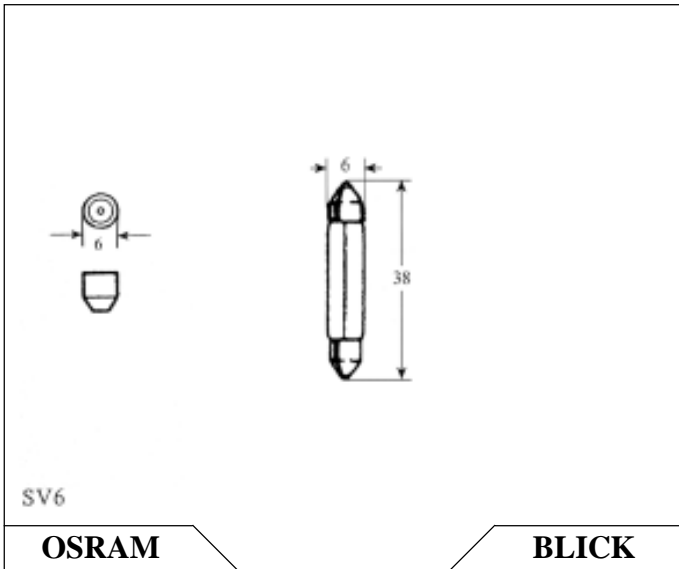
E 0312154 - 10pz

12V 15W SV8,5-8  
Lampade a siluro per interni e targa

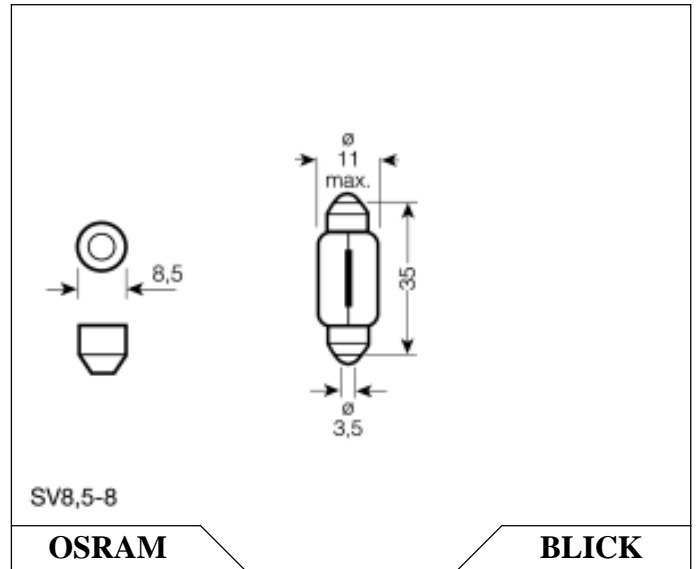


6V 15W SV8,5-8  
Lampade a siluro per interni e targa

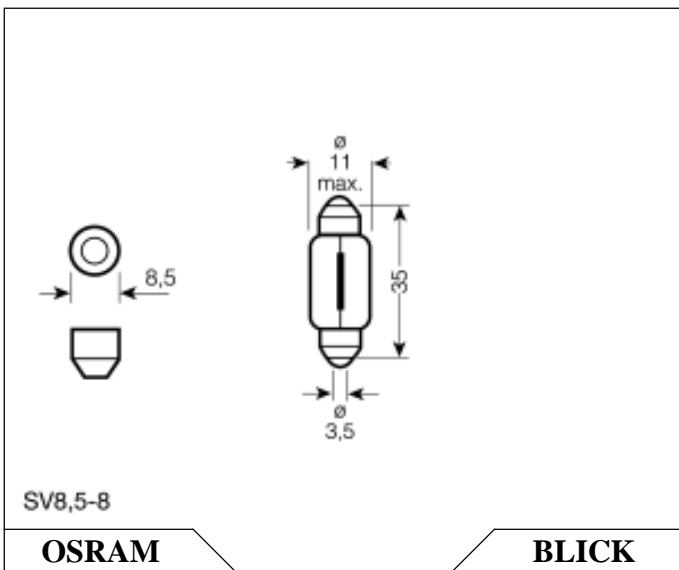
12V 5W SV6  
Lampade a siluro per interni e targa



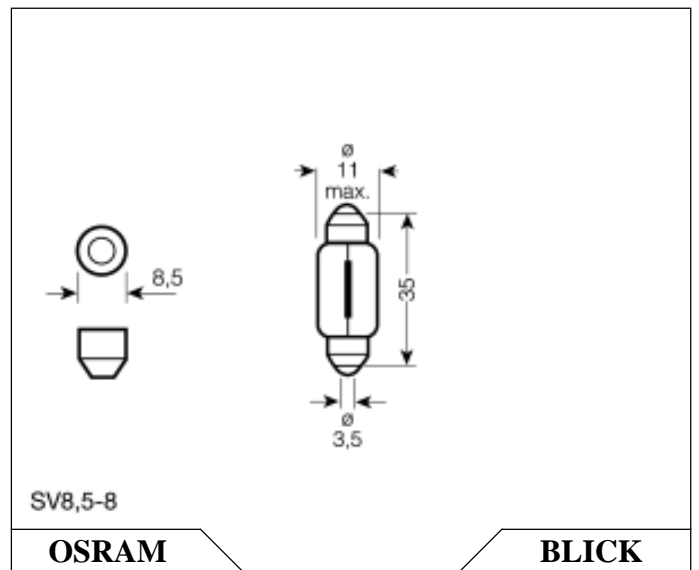
6V 5W SV6  
Lampade a siluro per interni e targa



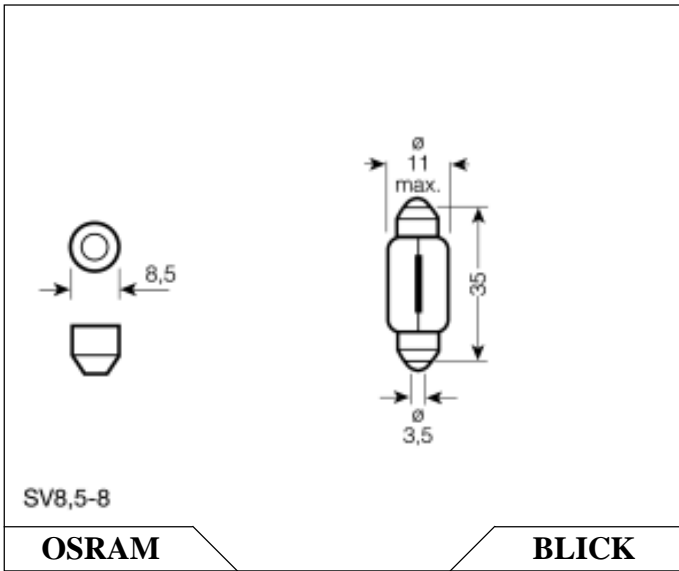
C5W 12V 5W SV8,5-8  
Lampade a siluro per interni e targa



12V 10W SV8,5-8  
Lampade a siluro per interni e targa



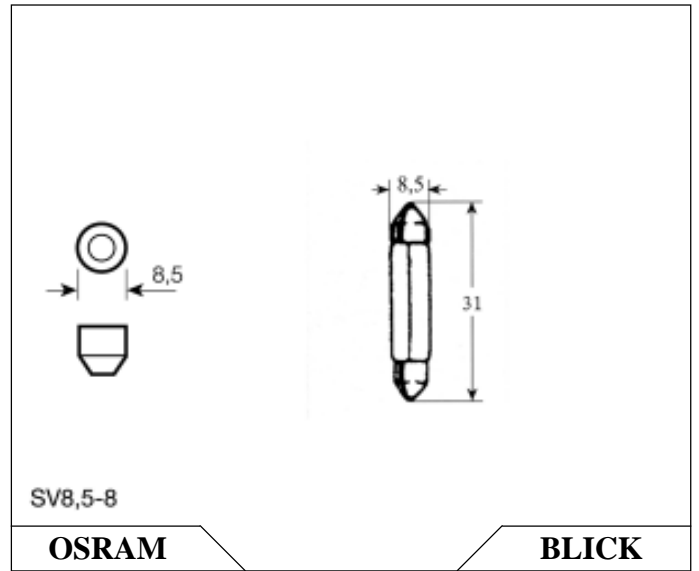
6V 5W SV8,5-8  
Lampade a siluro per interni e targa



E 0306104 - 10pz

6V 10W SV8,5-8

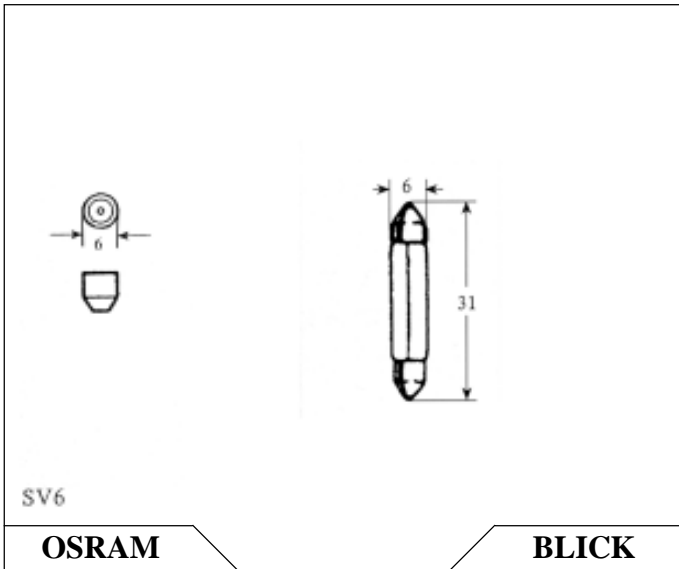
Lampade a siluro per interni e targa



E 0301251 - 10pz

12V 5W SV8,5-8

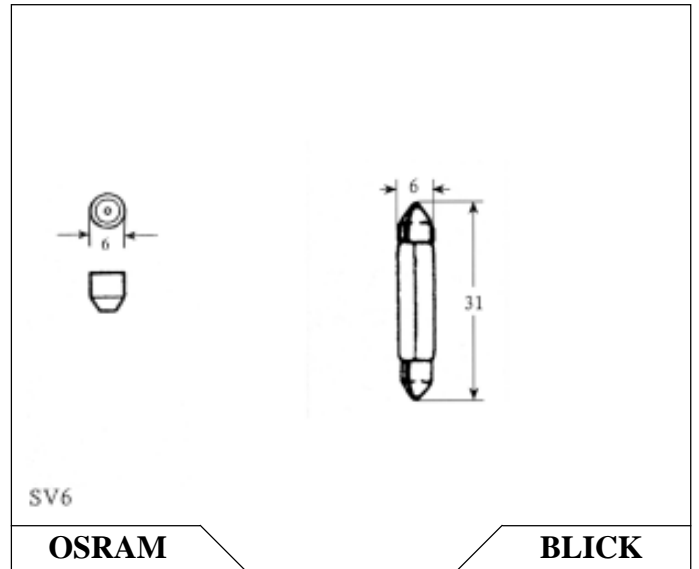
Lampade a siluro per interni e targa



E 0300651 - 10pz

6V 5W SV6

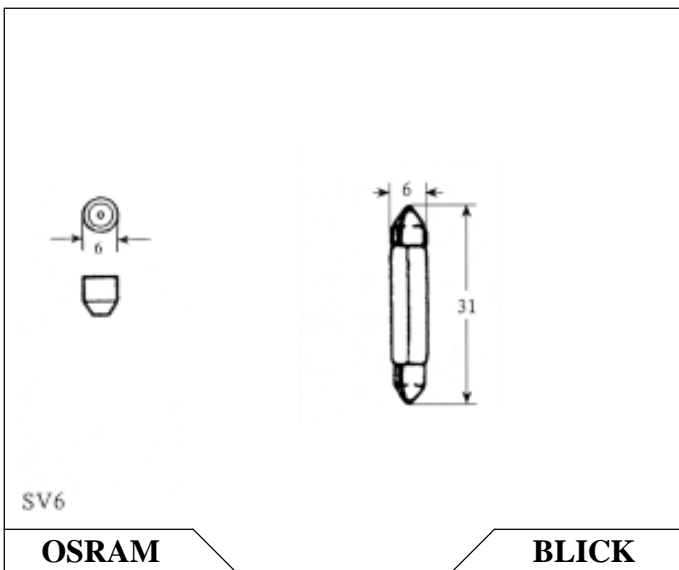
Lampade a siluro per interni e targa



E 0300631 - 10pz

6V 3W SV6

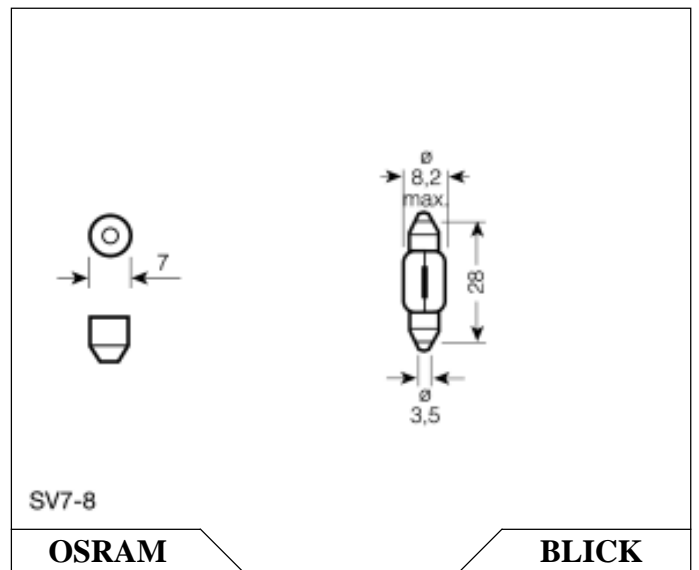
Lampade a siluro per interni e targa



E 0301231 - 10pz

12V 3W SV6

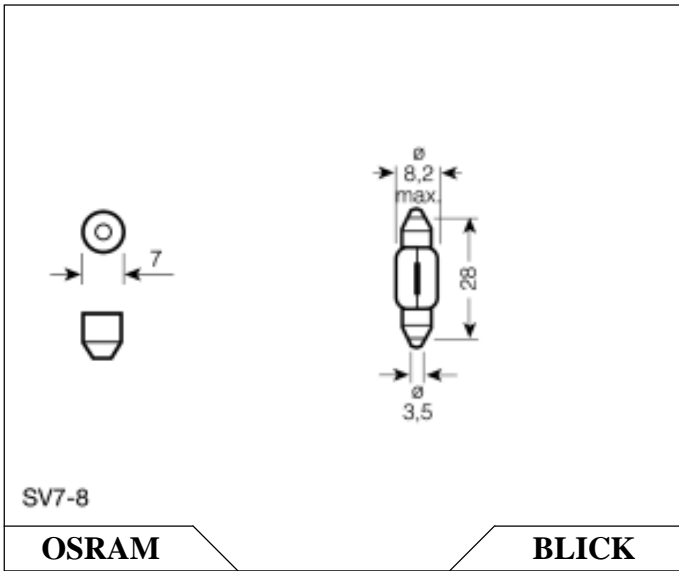
Lampade a siluro per interni e targa



E 0366428 - 10pz

Siluro 12V 3W SV7-8

Lampade a siluro per interni e targa



SV7-8

**OSRAM**

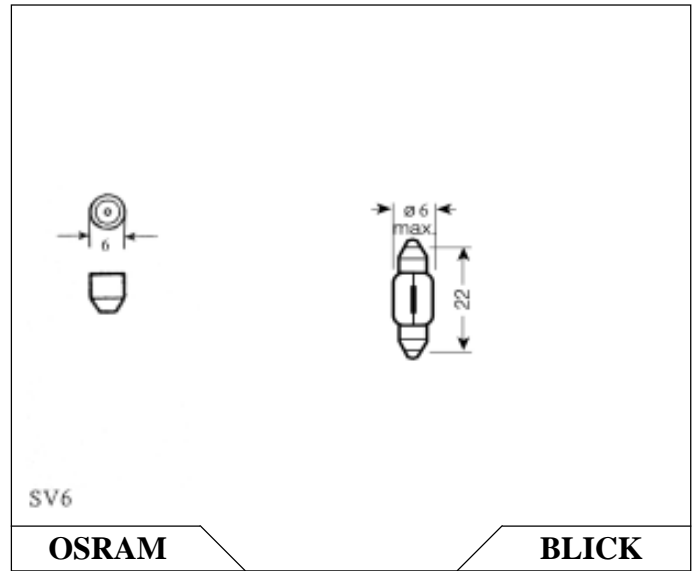
**BLICK**

E 0366427 - 10pz \*\*

E 0300633 - 10pz

Siluro 6V 3W SV7-8

Lampade a siluro per interni e targa



SV6

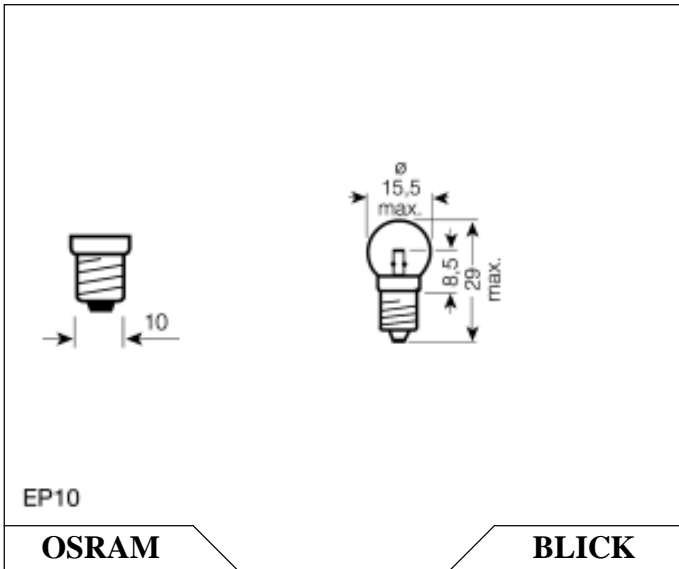
**OSRAM**

**BLICK**

E 0312150 - 10pz

12V 1,5W SV6

Lampade a siluro per interni e targa



EP10

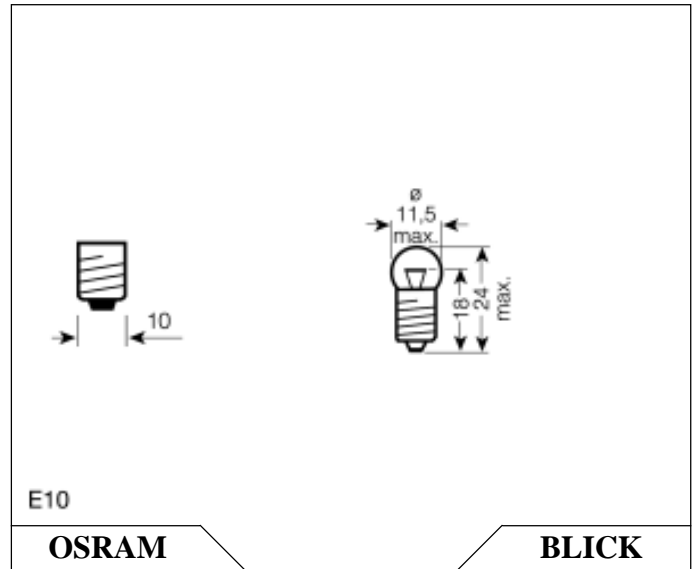
**OSRAM**

**BLICK**

E 0310602 - 10pz

6V 3W EP10

Lampade anteriore per biciclette



E10

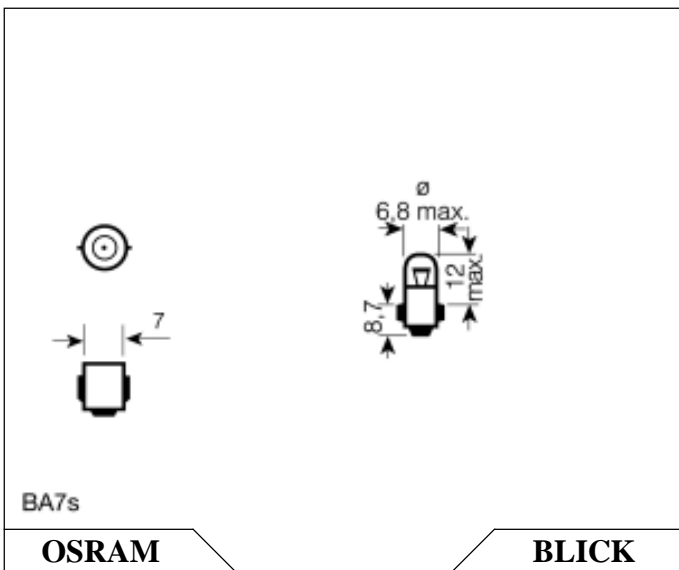
**OSRAM**

**BLICK**

E 0310601 - 10pz

6V 1,5W E10

Lampade posteriore per biciclette



BA7s

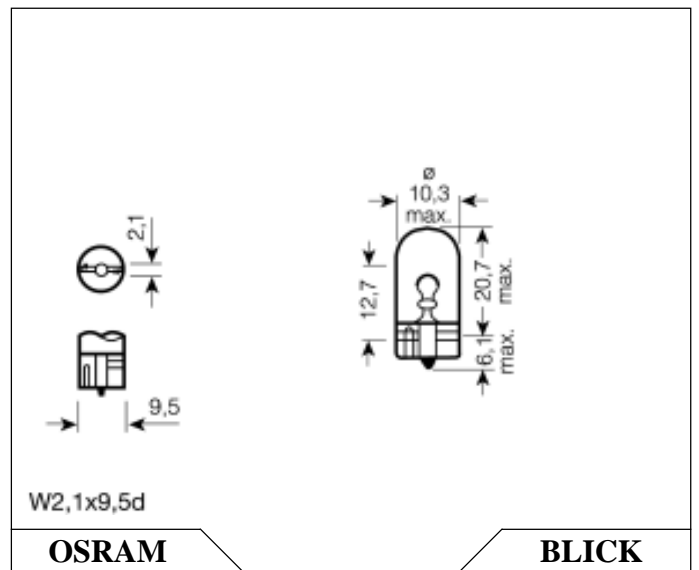
**OSRAM**

**BLICK**

E 0300400 - 10pz

6V 0,6W BA7s

Lampade spia livello benzina



W2,1x9,5d

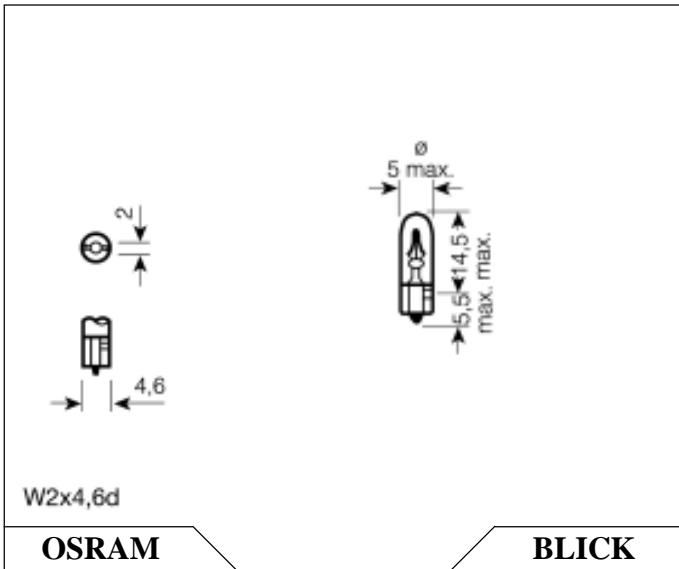
**OSRAM**

**BLICK**

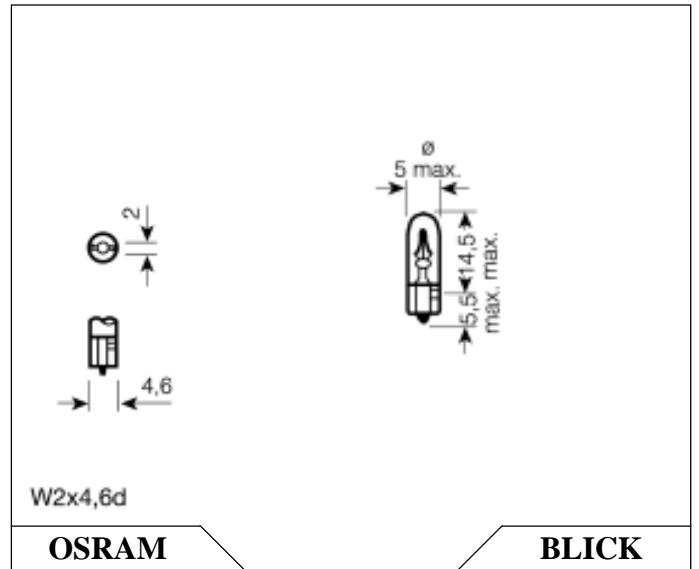
E 0332801 - 10pz \*\*

Tuttovetro 6V 3W W2,1X9,5d

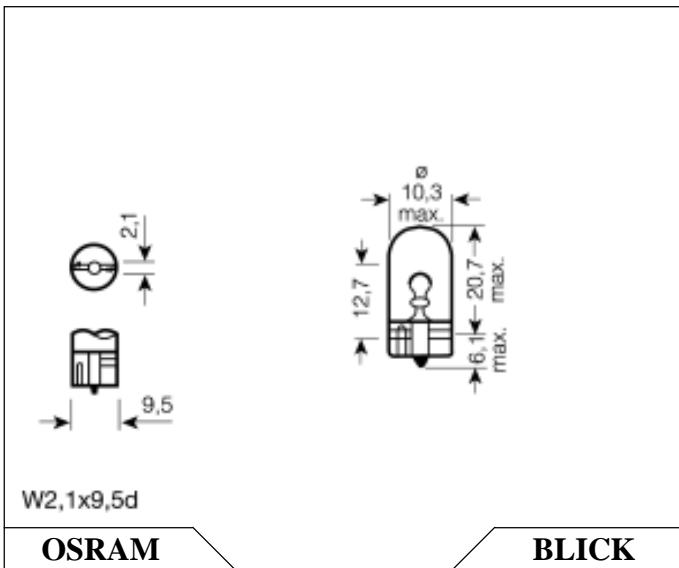
Attacco in vetro per cruscotti



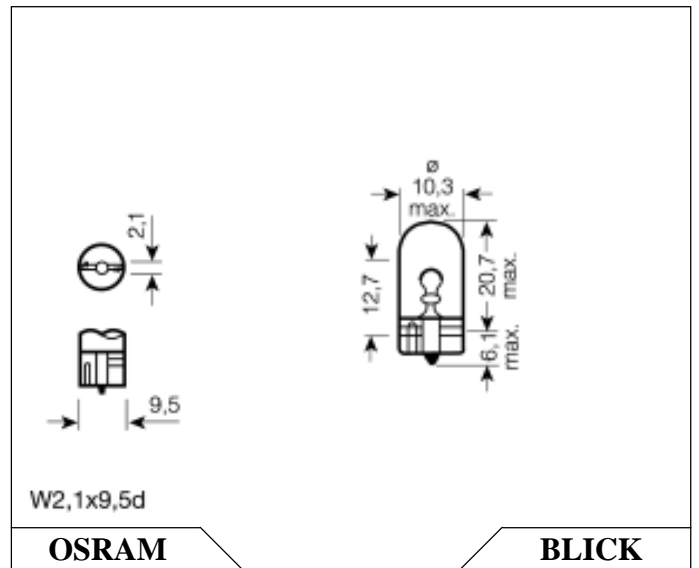
**OSRAM** **BLICK**  
**E 0332721** - 10pz **E 0300961** - 10pz  
**W1,2W** 12V 1,2W **W2X4,6d**  
 Attacco in vetro per cruscotti



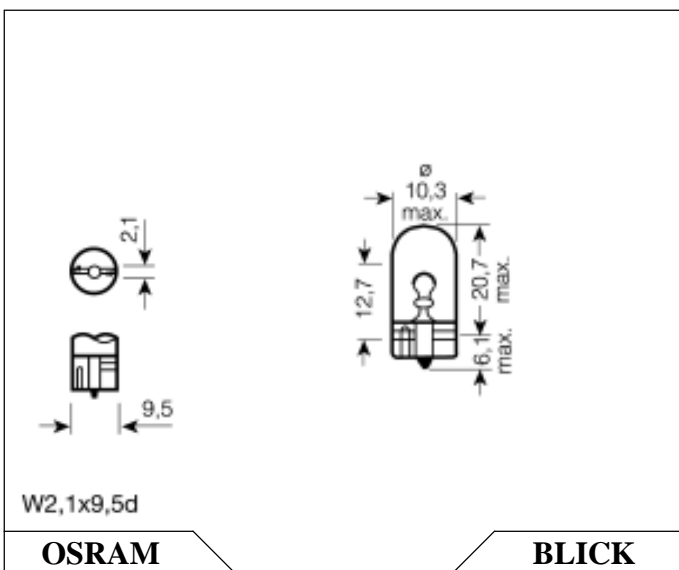
**OSRAM** **BLICK**  
**E 0332722** - 10pz  
**Tuttovetro** 12V 2W **W2X4,6d**  
 Attacco in vetro per cruscotti



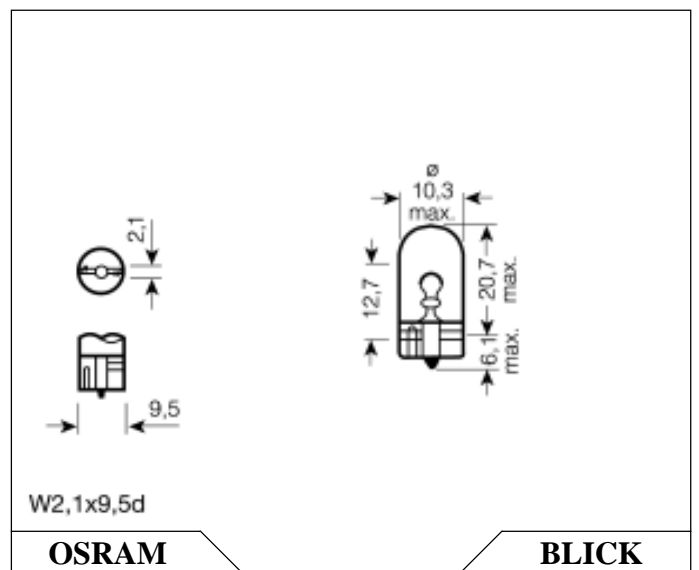
**OSRAM** **BLICK**  
**E 0332820** - 10pz  
**W2W** 12V 2W **W2,1X9,5d**  
 Attacco in vetro per cruscotti



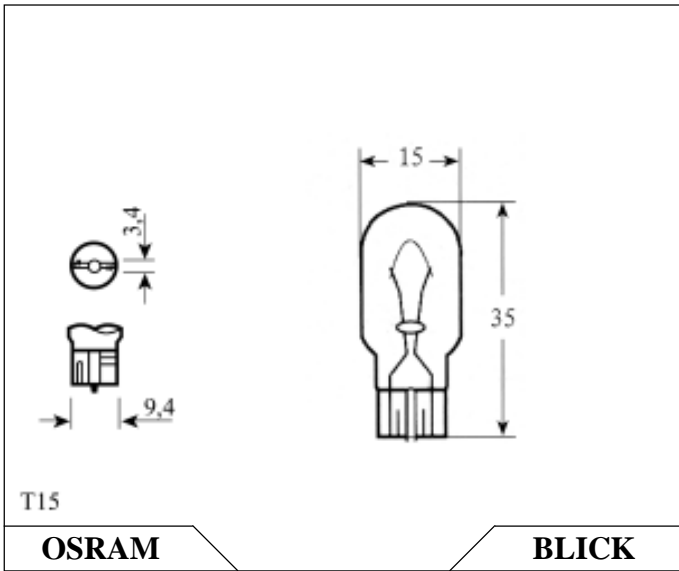
**OSRAM** **BLICK**  
**E 0332821** - 10pz **E 0300963** - 10pz  
**W3W** 12V 3W **W2,1X9,5d**  
 Attacco in vetro per cruscotti



**OSRAM** **BLICK**  
**E 0332825** - 10pz **E 0300964** - 10pz  
**W5W** 12V 5W **W2,1X9,5d**  
 Attacco in vetro per cruscotti

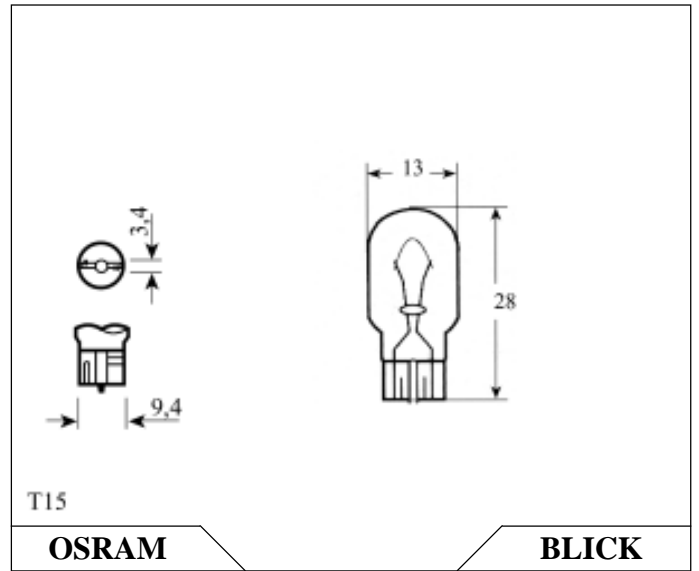


**OSRAM** **BLICK**  
**E 03328270** - 1pz  
**WY5W** 12V 5W **W2,1X9,5d**  
 Attacco in vetro per frecce Zip 00- **-ARANCIO-**



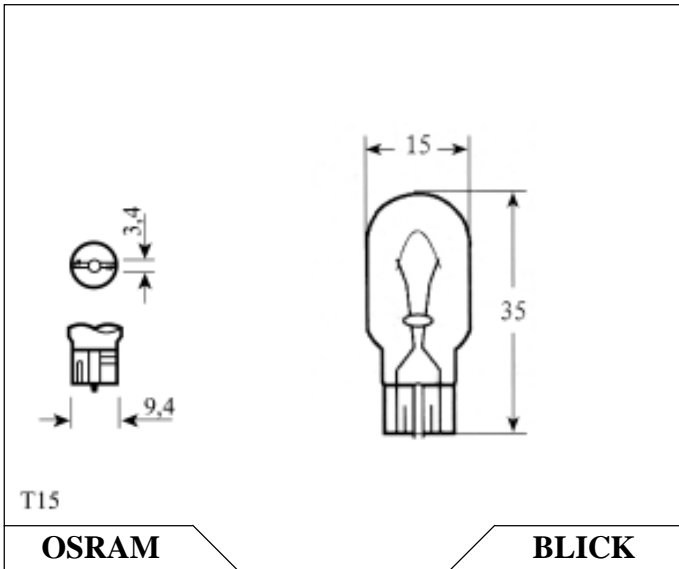
E 0300147 - 10pz

**WB** 12V 10W T15  
Attacco in vetro per frecce Mini Runner IT **-ARANCIO-**



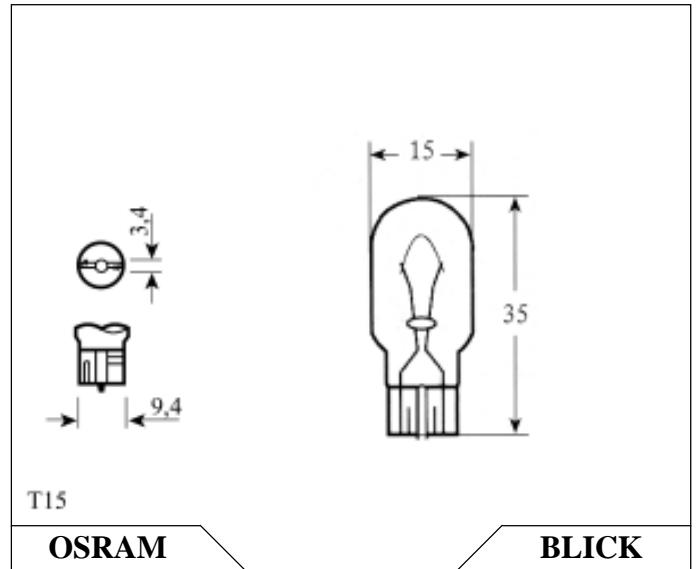
E 0300965 - 10pz

**WB** 12V 10W T15  
Attacco in vetro per frecce Mini Runner IT



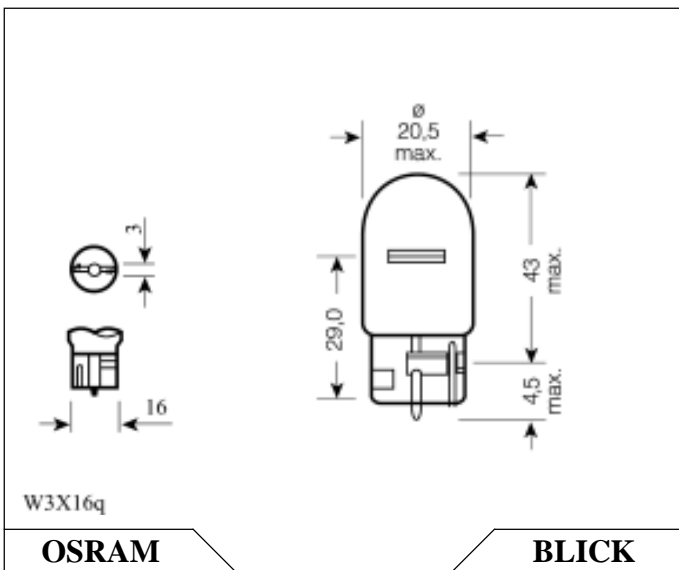
E 0358451 - 10pz

**WB** 12V 18W T15  
Attacco in vetro per frecce Mini Runner JAP **-ARANCIO-**



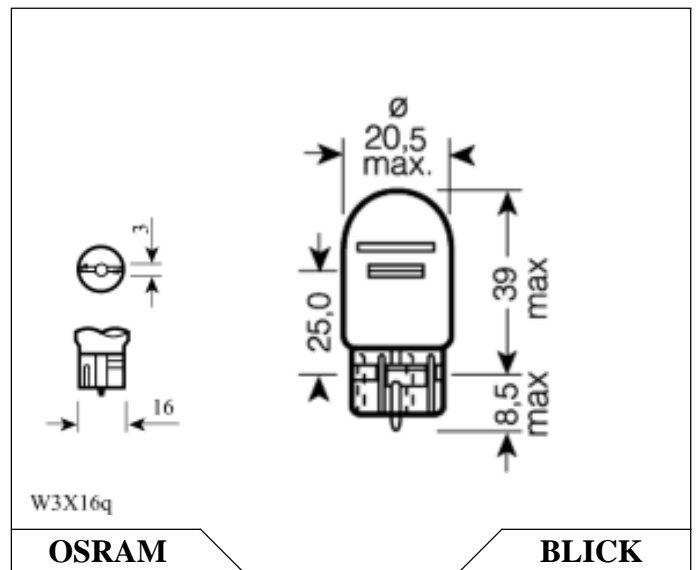
E 0305845 - 10pz

**WB** 12V 18W T15  
Attacco in vetro per frecce Mini Runner JAP



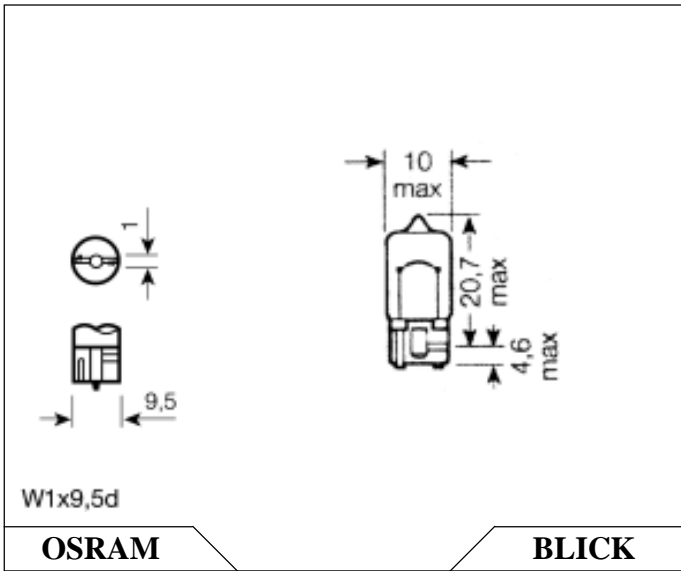
E 0337505 - 10pz

**W21W** 12V 21W W3X16d  
Attacco in vetro per fanali o frecce **-Honda 2001-**

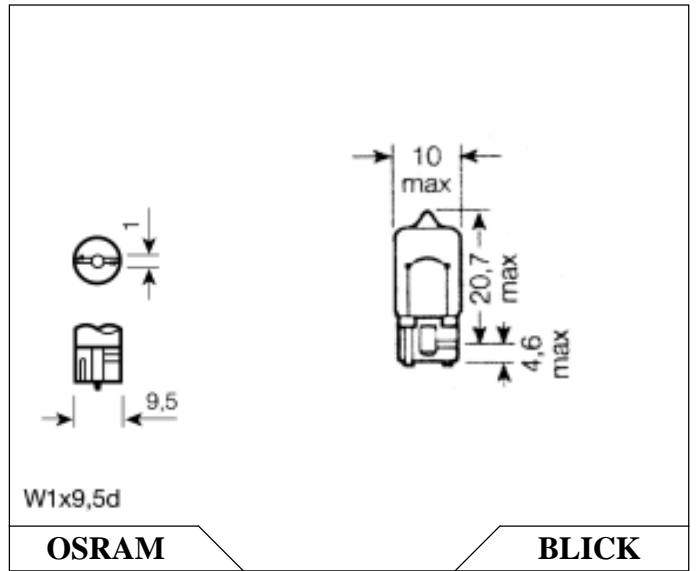


E 0337515 - 10pz

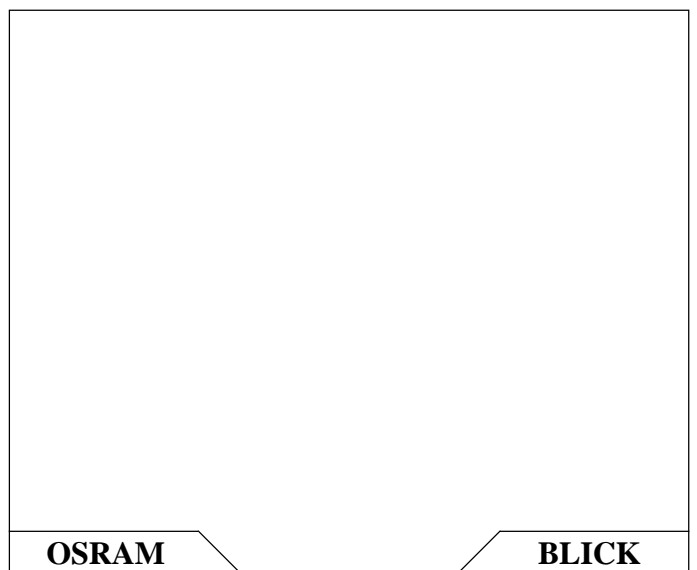
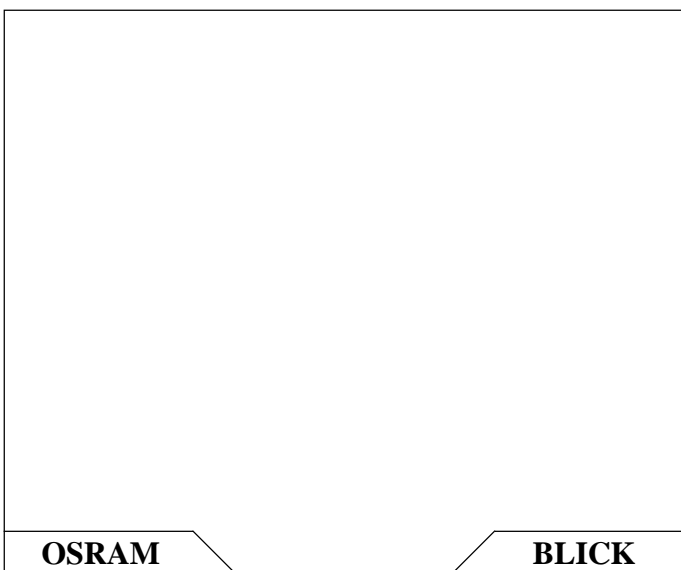
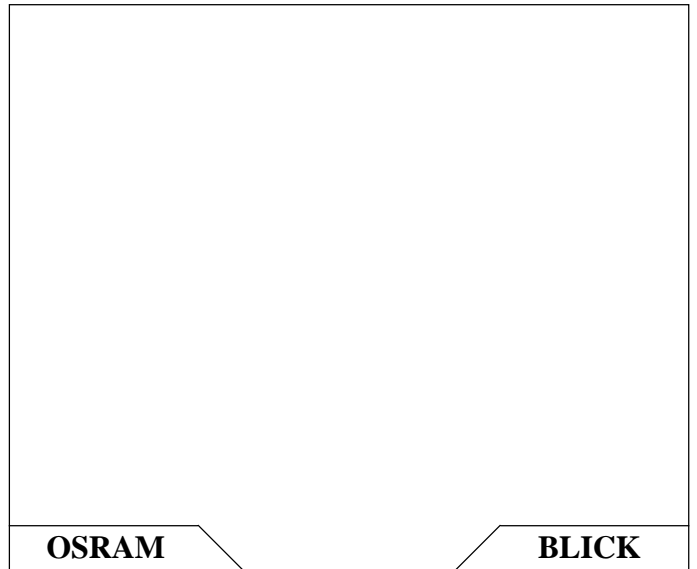
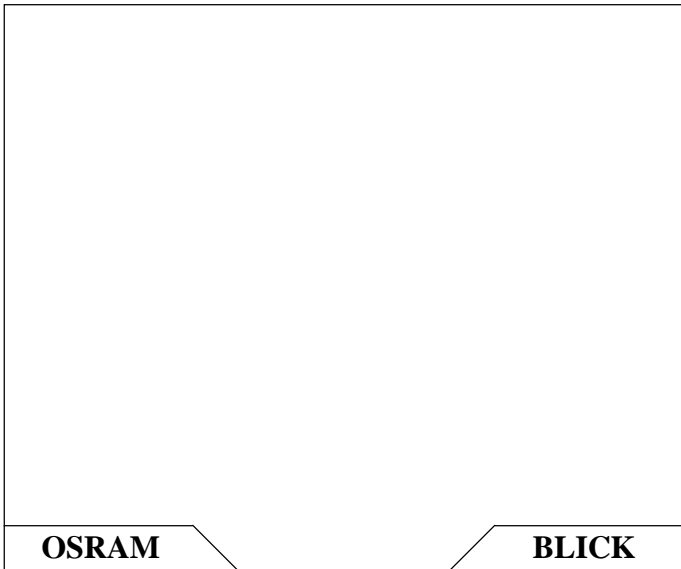
**W21/5W** 12V 21/5W W3X16d  
Attacco in vetro per posizione e arresto **-Honda 2001-**



**E 036411150** - 10pz  
**Tuttovetro** 12V 5W W1X9,5d  
 Lampada mini con bulbo in vetro duro **-Honda 2001-**



**E 036411350** - 10pz  
**Tuttovetro** 12V 10W W1X9,5d  
 Lampada mini con bulbo in vetro duro **-Honda 2001-**



## Portalampage *Bulb Sockets*

**F 2001023**

Portalampage per motocicli lampada Biluce S1,S2 (BA20d) e Siluro (SV8,5-8)



**F 200275103**

Portalampage per lampada Biluce S1,S2 (BA20d) e Siluro (SV8,5-8)



**F 200275106**

Portalampage lampada Biluce S1,S2 (BA20d) e Siluro (SV8,5-8), con Diodo



**S 60803601**

Portalampage per lampada Biluce S1,S2 (BA20d), fari Luxor



*Rif. MBK/Yamaha 4JC-H4340-00 - Rif. Peugeot 752919*

**S 39035500**

Portalampage per S2 Aprilia, Honda



**F 304152901**

Fondello portalampage per lampade H4



# Portalampane

## *Bulb Sockets*

**T 309016**

Portalampane per lampada scodellino (P26s)



**T 319005**

Portalampane per indicatore di direzione lampada a baionetta (BA15s), Piaggio Varie



**F 304256903**

Portalampane per lampada tuttovetro Grande (W2,1X9,5d)



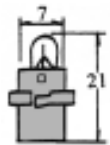
**K 2005610**

Portalampane per lampada tuttovetro Piccola (W2X4,6d)



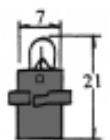
**K 2005611**

Portalampane in bacalite rossa per cruscotti predisposto per lampada tuttovetro Piccola (W2X4,6d)



**K 2005612**

Portalampane in bacalite NERA per cruscotti predisposto per lampada tuttovetro Piccola (W2X4,6d)



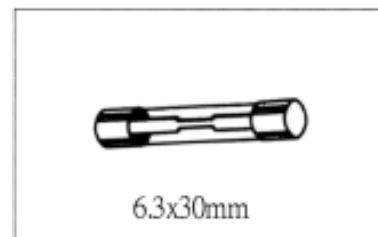
- E 06717 SCATOLA 100PZ FUSIBILE VAL. 8A
- E 06718 SCATOLA 100PZ FUSIBILE VAL. 15A
- E 06719 SCATOLA 100PZ FUSIBILE VAL. 40A



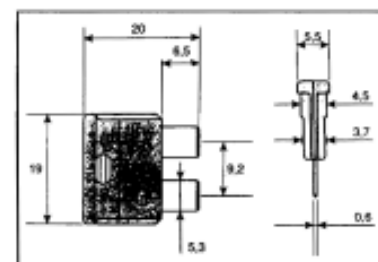
- E 06750 SCATOLA 100PZ FUSIBILE VETRO 7A
- E 06751 SCATOLA 100PZ FUSIBILE VETRO 15A
- E 06752 SCATOLA 100PZ FUSIBILE VETRO 20A
- E 06754 SCATOLA 100PZ FUSIBILE VETRO 30A



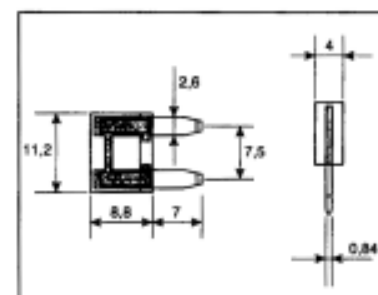
- E 06760 SCATOLA 100PZ FUSIBILE VETRO 10A
- E 06761 SCATOLA 100PZ FUSIBILE VETRO 15A
- E 06762 SCATOLA 100PZ FUSIBILE VETRO 20A
- E 06763 SCATOLA 100PZ FUSIBILE VETRO 25A
- E 06764 SCATOLA 100PZ FUSIBILE VETRO 30A
- E 06765 SCATOLA 100PZ FUSIBILE VETRO 35A



- E 06801 SCATOLA 100PZ FUSIBILE A LAMA 7,5A MARRONE
- E 06802 SCATOLA 100PZ FUSIBILE A LAMA 10A ROSSO
- E 06803 SCATOLA 100PZ FUSIBILE A LAMA 15A BLEU
- E 06804 SCATOLA 100PZ FUSIBILE A LAMA 20A GIALLO
- E 06805 SCATOLA 100PZ FUSIBILE A LAMA 25A TRASP.
- E 06806 SCATOLA 100PZ FUSIBILE A LAMA 30A VERDE



- E 06810 SCATOLA 100PZ FUS. A LAMA MINI 5A BEIGE
- E 06811 SCATOLA 100PZ FUS. A LAMA MINI 7,5A MARRONE
- E 06812 SCATOLA 100PZ FUS. A LAMA MINI 10A ROSSO
- E 06813 SCATOLA 100PZ FUS. A LAMA MINI 15A BLEU
- E 06814 SCATOLA 100PZ FUS. A LAMA MINI 20A GIALLO
- E 06815 SCATOLA 100PZ FUS. A LAMA MINI 30A VERDE



- E 09051 PORTA FUSIBILE A VALVOLA 0100303



- E 09052 PORTA FUSIBILE A LAMA 0100351



## CONDIZIONI GENERALI DI VENDITA

Gli ordini sono assunti "salvo approvazione della casa" e tale approvazione viene anche manifestata con la sola evasione degli stessi. Con il conferimento degli ordini si intendono accettate dal committente, senza riserve, le condizioni generali di vendita di seguito riportate.

- 1) I prodotti inclusi nei cataloghi sono di normale vendita. Agli stessi potranno essere apportate modifiche e varianti al fine di migliorarne la funzionalità. Le illustrazioni e le caratteristiche tecniche rappresentate nei cataloghi pertanto non sono vincolanti. Tutti i Riferimenti Originali sono di proprietà esclusiva delle case produttrici.
- 2) I prezzi esposti nei listini non sono impegnativi, in quanto potranno essere aggiornati in qualunque momento, per intervenute variazioni dei relativi costi.
- 3) Gli ordini verranno evasi secondo le disponibilità del momento senza garanzie di saldo. Eventuali rimanenze saranno inviate appena disponibili, salvo che vengano annullate dal committente al ricevimento della prima spedizione.
- 4) La merce viaggia sempre a rischio e pericolo del committente anche se venduta Franco Fabbrica.
- 5) Il pagamento delle forniture deve essere effettuato esclusivamente presso la sede del venditore, con le modalità ed entro i termini stabiliti al perfezionamento del contratto di vendita. L'eventuale emissione di tratte o di ricevute bancarie non comporta deroga del luogo di pagamento. In caso di ritardato pagamento di una o più forniture decorreranno a carico del compratore gli interessi secondo il tasso praticato dalle banche sugli scoperti di conto corrente. Il mancato o ritardato pagamento di una fornitura ci autorizza a ritenerci liberi da qualsiasi impegno e a ritenere annullati tutti i contratti di vendita in corso.
- 6) Resi per errata ordinazione od errata spedizione saranno accettati solo se giustificati ed effettuati entro 15 (quindici) giorni dalla consegna della merce. Resi non precedentemente autorizzati dalla nostra Società o non accompagnati da documento di trasporto che deve recare gli estremi del nostro DDT o della ns. fattura di vendita non saranno accettati dal nostro ricevimento materiali e di conseguenza verranno rinviati al mittente.
- 7) Tutti i prodotti sono garantiti di regolare costruzione e funzionalità. L'eventuale restituzione di prodotti ritenuti difettosi, dovrà essere preventivamente concordata con il venditore **ed inviata in Porto Franco alla E.B.F.** I difetti lamentati dovranno essere specificati nella rescritta "bolla di accompagnamento" a fianco dei singoli prodotti resi e saranno presi in esame esclusivamente se la bolla recherà anche i riferimenti delle forniture (numero e data delle fatture del venditore). Qualora venga accertata la validità del reclamo la garanzia del venditore non andrà oltre l'accredito o la sostituzione dei prodotti. I prodotti che, invece, risultassero non funzionanti per cause non imputabili alla loro qualità, bensì a seguito di manomissioni, rotture, errato montaggio, eccetera, saranno rispediti in porto assegnato al committente.
- 8) Al momento dell'ordinazione deve sempre essere precisato il codice articolo completo. Questo permetterà una evasione del Vs. ordine in modo corretto. Se al posto del nostro codice articolo troviamo una semplice descrizione non ci assumiamo nessuna responsabilità per eventuali errori.
- 9) Per qualsiasi controversia relativa alla interpretazione o esecuzione delle suddette condizioni, viene accettata dalle parti la competenza esclusiva del foro di Milano.



**E. BERGAMASCHI & FIGLIO S.p.A.**



**Tel. 02-66502665**



**Fax. 02-66502600**

**Orario Uffici** : dal Lunedì al Venerdì - 08:00 ÷ 12:00 - 13:30 ÷ 17:30

**Indirizzo** : Via C.Romani,13/21 - 20091 BRESSO (MI)

**e-mail** : [sales@bergamaschi.com](mailto:sales@bergamaschi.com)

**http** : [//www.bergamaschi.com](http://www.bergamaschi.com)

A NORMA DELLA LEGGE SUL DIRITTO D'AUTORE E DEL CODICE CIVILE, E' TASSATIVAMENTE VIETATA LA RIPRODUZIONE DI QUESTO CATALOGO O DI PARTE DI ESSO, CON QUALSIASI METODO ELETTRONICO, MECCANICO, PER MEZZO DI FOTOCOPIE, MICROFILMS, REGISTRAZIONI O ALTRO. I DIRITTI SONO RISERVATI PER TUTTI I PAESI.

DISEGNI, CARATTERISTICHE E CODIFICHE, POSSONO ESSERE SOGGETTI A MODIFICHE E VARIAZIONI, AL FINE DI UN MIGLIORAMENTO TECNOLOGICO E QUALITATIVO. LA E.B.F. SI RISERVA LA FACOLTA' DI EFFETTUARE CAMBIAMENTI SENZA NESSUN PREAVVISO.



ACCORDING TO THE COPYRIGHT AND THE CIVIL LAW, THE REPRODUCTION OF THIS CATALOGUE, OR ANY PART OF THIS ONE, BY ELECTRONIC, MECHANICAL METHODS, BY MEANS OF PHOTOCOPIES, MICROFILMS, RECORDINGS OR OTHER, IS PRETORILY FORBIDDEN.

DRAWINGS, SPECIFICATIONS AND REFERENCE NUMBERS MAY BE MODIFIED AND CHANGED. E.B.F. RESERVES ITSELF THE RIGHT TO MAKE CHANGES FOR TECHNICAL OR QUALITY IMPROVEMENTS, WITHOUT ANY NOTICE.

## E.BERGAMASCHI & FIGLIO S.p.A.

Via C. Romani, 13/21 - 20091 Bresso (MI) Italy. - Tel 02-66502665 - Fax 02-66502600  
e-mail: sales@bergamaschi.com - <http://www.bergamaschi.com>



For New Technology Network

